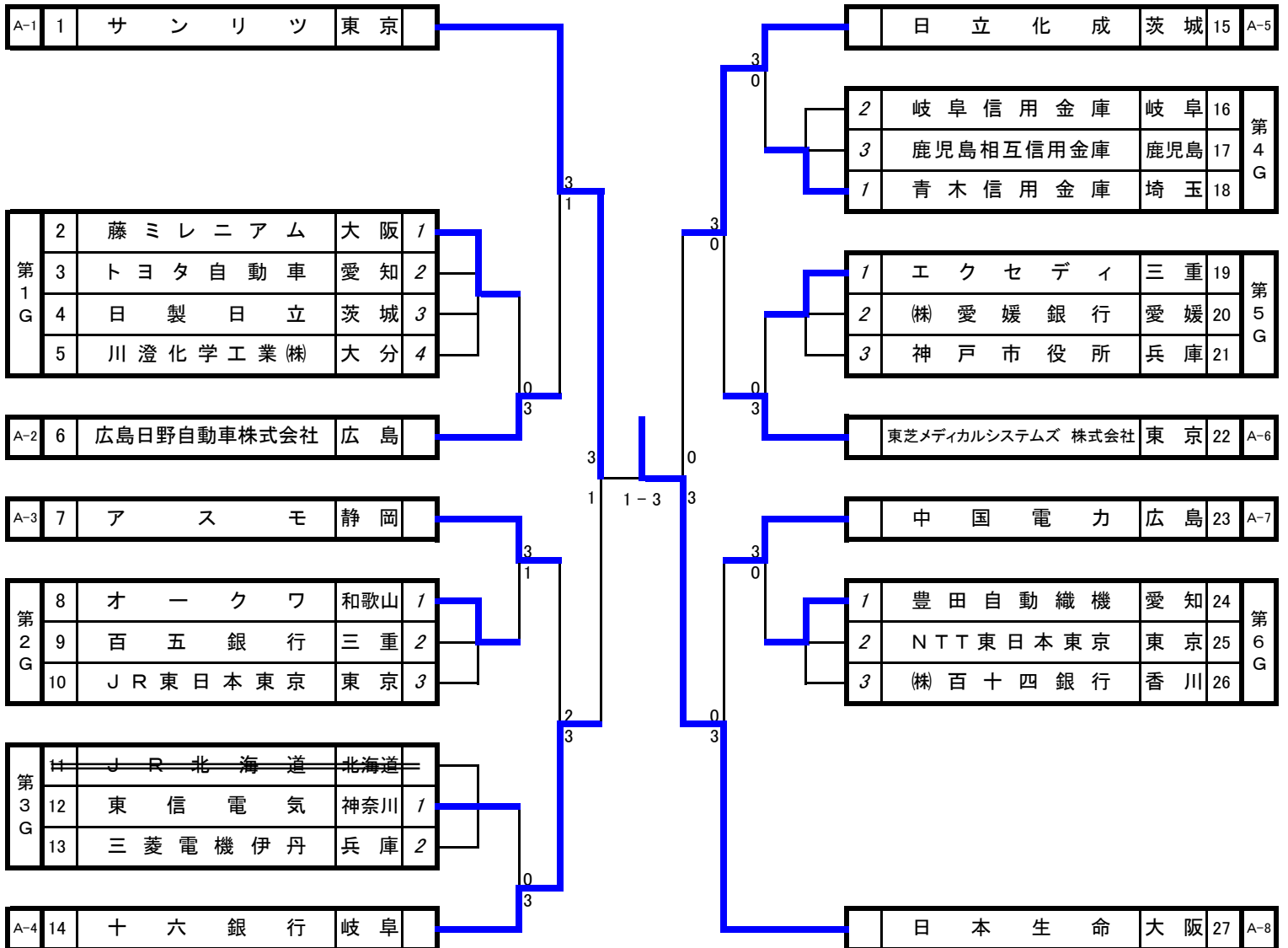
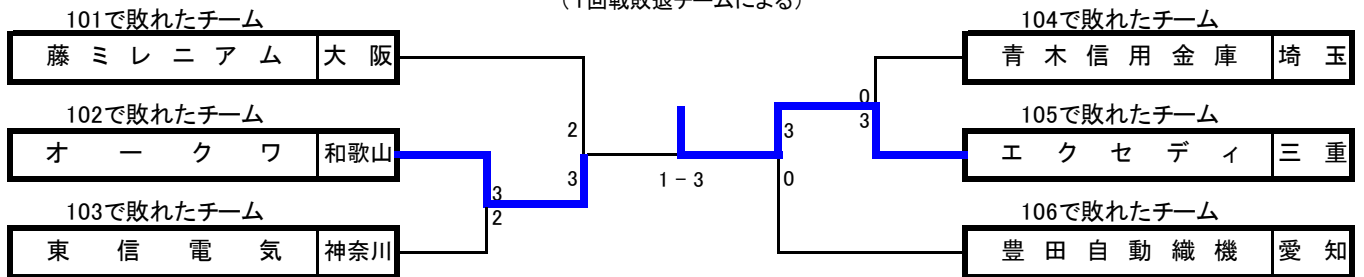


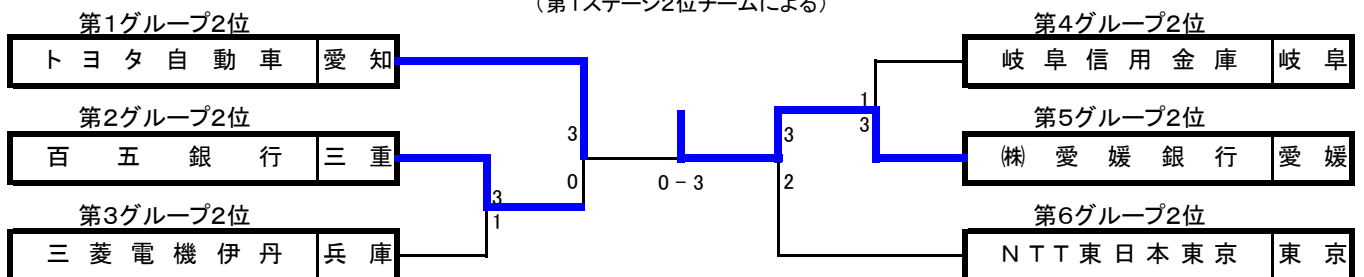
● 第2ステージ 女子 ●



G1トーナメント
(1回戦敗退チームによる)



G2トーナメント
(第1ステージ2位チームによる)



● 第1ステージ 女子 ●

第1グループ			①	②	③	④	得点	勝率	順位
①	藤 ミ レ ニ ア ム	大 阪	/	○ 3 - 2	○ 3 - 0	○ 3 - 0	6		1
②	ト ヨ タ 自 動 車	愛 知	● 2 - 3	/	○ 3 - 0	○ 3 - 0	5		2
③	日 製 日 立	茨 城	● 0 - 3	● 0 - 3	/	○ 3 - 1	4		3
④	川 澄 化 学 工 業 (株)	大 分	● 0 - 3	● 0 - 3	● 1 - 3	/	3		4

第2グループ			①	②	③	得点	勝率	順位
①	オ ー ク ワ	和歌山	/	○ 3 - 1	○ 3 - 0	4		1
②	百 五 銀 行	三 重	● 1 - 3	/	○ 3 - 1	3		2
③	J R 東 日 本 東 京	東 京	● 0 - 3	● 1 - 3	/	2		3

第3グループ			①	②	③	得点	勝率	順位
①	J R 北 海 道	北 海 道	/	-	-			
②	東 信 電 気	神 奈 川	-	/	○ 3 - 0	2		1
③	三 菱 電 機 伊 丹	兵 庫	-	● 0 - 3	/	1		2

第4グループ			①	②	③	得点	勝率	順位
①	岐 阜 信 用 金 庫	岐 阜	/	○ 3 - 2	● 2 - 3	3		2
②	鹿 児 島 相 互 信 用 金 庫	鹿 児 島	● 2 - 3	/	● 1 - 3	2		3
③	青 木 信 用 金 庫	埼 玉	○ 3 - 2	○ 3 - 1	/	4		1

第5グループ			①	②	③	得点	勝率	順位
①	エ ク セ デ ィ	三 重	/	○ 3 - 0	○ 3 - 0	4		1
②	(株) 愛 媛 銀 行	愛 媛	● 0 - 3	/	○ 3 - 0	3		2
③	神 戸 市 役 所	兵 庫	● 0 - 3	● 0 - 3	/	2		3

第6グループ			①	②	③	得点	勝率	順位
①	豊 田 自 動 織 機	愛 知	/	○ 3 - 1	○ 3 - 2	4		1
②	N T T 東 日 本 東 京	東 京	● 1 - 3	/	○ 3 - 0	3		2
③	(株) 百 十 四 銀 行	香 川	● 2 - 3	● 0 - 3	/	2		3

第63回全日本実業団卓球選手権大会

平成25年8月8日(木)～11日(日)兵庫・グリーンアリーナ神戸

女子 対戦結果

MATCH No. WT_073 ROUND G-R1 DATE 8/9	藤ミレニアム 大阪 No. ものべ なぎさ 物部 南砂 No. うど ひろえ 宇土 弘恵 No. ほりべ さよ 堀部 紗代 No. ものべ なぎさ 物部 南砂 No. ひよう いえ 馮 叶 No. いちのみや さき 一宮 沙紀	3 - 0 3 11 - 6 11 - 7 11 - 5 0 3 11 - 2 11 - 1 11 - 2 0 3 11 - 4 11 - 4 11 - 5 0 0 - - - 0 0 - - - 0	川澄化学工業(株) 大分 No. しもかわ ゆきの 下川由樹乃 No. かわの みなみ 河野未那美 No. しもかわ ゆきの 下川由樹乃 No. あんどう あやか 安藤 文芳 No. あんどう あやか 安藤 文芳 No. たなか めぐみ 田中 恵美
MATCH No. WT_074 ROUND G-R2 DATE 8/9	トヨタ自動車 愛知 No. ながさわ れいな 長澤 玲奈 No. みつい きみこ 三井貴美子 No. とりたに のぞみ 鳥谷 希 No. ながさわ れいな 長澤 玲奈 No. とりたに のぞみ 鳥谷 希 No. たや なつき 田谷奈津希	3 - 0 3 11 - 8 11 - 3 11 - 3 0 3 11 - 8 11 - 7 11 - 6 0 3 11 - 8 7 - 11 7 - 11 2 0 - - - 0 0 - - - 0	日製日立 茨城 No. やなぎだ ありさ 柳田 有沙 No. さいとう あかね 斎藤あかね No. さいとう あかね 斎藤あかね No. みやもと しゅうこ 宮本 愁子 No. みやもと しゅうこ 宮本 愁子 No. あしま なみ 芦間 奈海
MATCH No. WT_075 ROUND G-R1 DATE 8/9	百五銀行 三重 No. ながお あき 長尾 亜紀 No. いわお せいこ 岩尾 誠子 No. はせがわ まほ 長谷川真保 No. いわお せいこ 岩尾 誠子 No. はせがわ あきこ 長谷川晃子 No. はせがわ まほ 長谷川真保	3 - 1 1 7 - 11 9 - 11 11 - 8 3 3 11 - 3 11 - 7 11 - 4 0 3 11 - 9 11 - 4 8 - 11 1 3 11 - 7 11 - 3 11 - 5 0 0 - - - 0	JR東日本東京 東京 No. うちうみ ともこ 内海 朋子 No. さいとう まい 斎藤 舞 No. うちうみ ともこ 内海 朋子 No. しばた ちひろ 柴田 千尋 No. しらいし さちよ 白石 幸代 No. しばた ちひろ 柴田 千尋
MATCH No. WT_076 ROUND G-R1 DATE 8/9	東信電気 神奈川 No. よしだ たまよ 吉田 球昌 No. しらい ともこ 白井 智子 No. よしだ たまよ 吉田 球昌 No. たるみ さゆり 樽見早由利 No. たるみ さゆり 樽見早由利 No. かわまた みき 河又 未希	3 - 0 3 11 - 5 11 - 8 11 - 8 0 3 11 - 5 11 - 7 11 - 4 0 3 11 - 5 11 - 5 11 - 5 0 0 - - - 0 0 - - - 0	三菱電機伊丹 兵庫 No. はら えみ 原 恵美 No. いずの きょうこ 伊豆野京子 No. いずの きょうこ 伊豆野京子 No. どうま えりこ 当麻英梨子 No. どうま えりこ 当麻英梨子 No. とくなが よしこ 徳永よし子

第63回全日本実業団卓球選手権大会

平成25年8月8日(木)～11日(日)兵庫・グリーンアリーナ神戸

女子 対戦結果

MATCH No. WT_077 ROUND G-R1 DATE 8/9	鹿児島相互信用金庫 鹿児島 No. そのだ あやか 園田 彩佳 No. さかどめ えみり 坂留恵美里 No. そのだ あやか 園田 彩佳 No. よしだ あゆこ 吉田あゆ子 No. かじや みさき 加治屋美紗貴 No. よしだ あゆこ 吉田あゆ子	1 - 3 3 7 - 11 12 - 10 11 - 3 1 11 - 3 - 0 7 - 11 4 - 11 7 - 11 3 - - - 1 11 - 8 5 - 11 5 - 11 3 8 - 11 - - 0 7 - 11 9 - 11 8 - 11 3 - - - - 0 - - - 0	青木信用金庫 埼玉 No. はしぐち みゆき 橋口美由紀 No. いづみ ひかり 伊積ひかり No. まつざき れいか 松崎 鈴可 No. いづみ ひかり 伊積ひかり No. まつざき れいか 松崎 鈴可 No. かたぎ あきこ 堅木 晶子
MATCH No. WT_078 ROUND G-R1 DATE 8/9	㈱愛媛銀行 愛媛 No. かとう ゆりこ 加藤有里子 No. しまだ まみ 島田 真美 No. かめいし あい 亀石 藍 No. とりい ゆうか 鳥居 夕華 No. とりい ゆうか 鳥居 夕華 No. かめいし あい 亀石 藍	3 - 0 3 11 - 4 11 - 3 11 - 6 0 - - - - 3 11 - 4 11 - 7 11 - 7 0 - - - - 3 11 - 2 11 - 4 11 - 1 0 - - - - 0 - - - 0 - - - - 0 - - - 0	神戸市役所 兵庫 No. さよう えみ 佐用 恵実 No. ほり けいこ 堀 恵子 No. さよう えみ 佐用 恵実 No. とくはら ともみ 徳原 智美 No. とくはら ともみ 徳原 智美 No. くらだ わかこ 黒田和歌子
MATCH No. WT_079 ROUND G-R1 DATE 8/9	NTT東日本東京 東京 No. きくち さやか 菊池さやか No. かさはら たかえ 笠原多加恵 No. かさはら たかえ 笠原多加恵 No. めぐる さくら 目黒さくら No. めぐる さくら 目黒さくら No. おたけ ゆか 尾竹 由冴	3 - 0 3 11 - 6 11 - 6 8 - 11 1 11 - 7 - - 3 9 - 11 11 - 5 11 - 6 1 11 - 3 - - 3 11 - 8 11 - 3 11 - 4 0 - - - - 0 - - - 0 - - - - 0 - - - 0	㈱百十四銀行 香川 No. おの あいり 小野 愛里 No. しみず あい 清水 愛 No. しみず あい 清水 愛 No. はすい みずき 蓮井美都紀 No. はすい みずき 蓮井美都紀 No. おおにし ちえ 大西 智絵
MATCH No. WT_097 ROUND G-R3 DATE 8/9	藤ミレニウム 大阪 No. いちのみや さき 一宮 沙紀 No. ひょう いえ 瀧 叶 No. ほりべ さよ 堀部 紗代 No. ものべ なぎさ 物部 南砂 No. うど ひろえ 宇土 弘恵 No. ほりべ さよ 堀部 紗代	3 - 0 3 16 - 14 11 - 9 11 - 5 0 - - - - 3 11 - 7 8 - 11 11 - 7 1 11 - 4 - - 3 11 - 7 11 - 5 11 - 6 0 - - - - 0 - - - 0 - - - - 0 - - - 0	日製日立 茨城 No. あしま なみ 芦間 奈海 No. さいとう あかね 斎藤あかね No. みやもと しゅうこ 宮本 愁子 No. あしま なみ 芦間 奈海 No. みやもと しゅうこ 宮本 愁子 No. やなぎだ ありさ 柳田 有沙

第63回全日本実業団卓球選手権大会

平成25年8月8日(木)～11日(日)兵庫・グリーンアリーナ神戸

女子 対戦結果

MATCH No. WT_098 ROUND G-R4 DATE 8/9	トヨタ自動車 愛知 No. たや なつき 田谷奈津希 No. とりたに のぞみ 鳥谷 希 No. とりたに のぞみ 鳥谷 希 No. ながさわ れいな 長澤 玲奈 No. ながさわ れいな 長澤 玲奈 No. みつい きみこ 三井貴美子	3 - 0 3 11 - 3 11 - 7 11 - 7 0 3 11 - 1 11 - 8 11 - 0 0 3 11 - 8 11 - 5 11 - 1 0 0 - - - 0 0 - - - 0	川澄化学工業(株) 大分 No. しもかわ ゆきの 下川由樹乃 No. かわの みなみ 河野未那美 No. しもかわ ゆきの 下川由樹乃 No. あんどう あやか 安藤 文芳 No. あんどう あやか 安藤 文芳 No. たなか めぐみ 田中 恵美
MATCH No. WT_099 ROUND G-R2 DATE 8/9	オークワ 和歌山 No. ふかえ ゆうみ 深江 優海 No. たかはし みほ 高橋 美穂 No. やまもと まり 山本 真理 No. ふかえ ゆうみ 深江 優海 No. やまもと まり 山本 真理 No. うちだ ゆきこ 内田友季子	3 - 0 3 9 - 11 12 - 10 11 - 2 1 3 11 - 4 11 - 3 11 - 2 0 3 11 - 2 11 - 4 11 - 2 0 0 - - - 0 0 - - - 0	JR東日本東京 東京 No. うちうみ ともこ 内海 朋子 No. しらいし さちよ 白石 幸代 No. うちうみ ともこ 内海 朋子 No. たかたに つばさ 高谷つばさ No. さいとう まい 斎藤 舞 No. しばた ちひろ 柴田 千尋
MATCH No. WT_100 ROUND G-R2 DATE 8/9	JR北海道 北海道 No. No. No. No. No.	L w/o W - - - - - - - - - - - - - - -	三菱電機伊丹 兵庫 No. No. No. No. No.
MATCH No. WT_101 ROUND G-R2 DATE 8/9	岐阜信用金庫 岐阜 No. みうら けいこ 三浦 佳子 No. さかい しほ 坂井 志帆 No. かとう ゆうな 加藤 佑奈 No. みうら けいこ 三浦 佳子 No. かとう ゆうな 加藤 佑奈 No. ふじわら ちか 藤原 千加	2 - 3 1 9 - 11 9 - 11 12 - 10 3 2 8 - 11 3 - 11 11 - 7 3 3 11 - 13 11 - 8 11 - 8 1 3 11 - 9 11 - 7 8 - 11 1 2 11 - 8 11 - 3 6 - 11 3 8 - 11 4 - 11	青木信用金庫 埼玉 No. いづみ ひかり 伊積ひかり No. はしぐち みゆき 橋口美由紀 No. まつざき れいか 松崎 鈴可 No. いづみ ひかり 伊積ひかり No. まつざき れいか 松崎 鈴可 No. かたぎ あきこ 堅木 晶子

第63回全日本実業団卓球選手権大会

平成25年8月8日(木)～11日(日)兵庫・グリーンアリーナ神戸

女子 対戦結果

MATCH No. WT_102 ROUND G-R2 DATE 8/9	エクセディ 三重 No. たまいし みゆき 玉石 美幸 No. よしだ あゆみ 吉田亜佑美 No. あまの ゆみ 天野 友未 No. たなか あやの 田中 彩能 No. り めんめん 李 明明 No. あまの ゆみ 天野 友未	3 - 0 3 11 - 5 8 - 11 11 - 8 2 4 - 11 11 - 6 3 11 - 1 11 - 5 11 - 3 0 - - 3 11 - 6 11 - 4 11 - 4 0 - - 0 - - - 0 - - - 0 - - - 0	神戸市役所 兵庫 No. さよう えみ 佐用 恵実 No. くらだ わかこ 黒田和歌子 No. さよう えみ 佐用 恵実 No. とくはら ともみ 徳原 智美 No. とくはら ともみ 徳原 智美 No. ほり けいこ 堀 恵子
MATCH No. WT_103 ROUND G-R2 DATE 8/9	豊田自動織機 愛知 No. そうだ ともよ 早田 知世 No. なかがわ さき 中川 早紀 No. そうだ ともよ 早田 知世 No. いのうえ きよ 井上 稀世 No. いのうえ きよ 井上 稀世 No. おおしま みなみ 大島みなみ	3 - 2 2 8 - 11 11 - 4 11 - 7 3 2 - 11 7 - 11 1 6 - 11 12 - 10 1 - 11 3 5 - 11 - 3 11 - 7 10 - 12 12 - 10 1 11 - 8 - 3 11 - 7 7 - 11 9 - 11 2 11 - 9 11 - 4 3 11 - 8 10 - 12 9 - 11 2 11 - 6 11 - 1	㈱百十四銀行 香川 No. おおにし ちえ 大西 智絵 No. はすい みずき 蓮井美都紀 No. しみず あい 清水 愛 No. はすい みずき 蓮井美都紀 No. しみず あい 清水 愛 No. おの あいり 小野 愛里
MATCH No. WT_121 ROUND G-R5 DATE 8/9	藤ミレニアム 大阪 No. ひょう いえ 馮 叶 No. いちのみや さき 一宮 沙紀 No. ほりべ さよ 堀部 紗代 No. ものべ なぎさ 物部 南砂 No. うど ひろえ 宇土 弘恵 No. ものべ なぎさ 物部 南砂	3 - 2 3 11 - 7 11 - 6 11 - 6 0 - - 1 1 - 11 4 - 11 12 - 10 3 4 - 11 - 2 6 - 11 11 - 6 9 - 11 3 11 - 7 15 - 17 3 8 - 11 13 - 11 11 - 6 1 11 - 5 - 3 11 - 5 11 - 6 11 - 4 0 - -	トヨタ自動車 愛知 No. みつui きみこ 三井貴美子 No. とりたに のぞみ 鳥谷 希 No. とりたに のぞみ 鳥谷 希 No. ながさわ れいな 長澤 玲奈 No. ながさわ れいな 長澤 玲奈 No. たや なつき 田谷奈津希
MATCH No. WT_122 ROUND G-R6 DATE 8/9	日製日立 茨城 No. やなぎだ ありさ 柳田 有沙 No. みやもと しゅうこ 宮本 愁子 No. みやもと しゅうこ 宮本 愁子 No. あしま なみ 芦間 奈海 No. さいとう あかね 斎藤あかね No. あしま なみ 芦間 奈海	3 - 1 0 7 - 11 8 - 11 8 - 11 3 - - 3 11 - 3 11 - 4 11 - 1 0 - - 3 11 - 6 11 - 1 11 - 2 0 - - 3 12 - 10 8 - 11 11 - 9 1 11 - 8 - 0 - - - 0 - - -	川澄化学工業㈱ 大分 No. しもかわ ゆきの 下川由樹乃 No. かわの みなみ 河野未那美 No. しもかわ ゆきの 下川由樹乃 No. あんどう あやか 安藤 文芳 No. あんどう あやか 安藤 文芳 No. たなか めぐみ 田中 恵美

第63回全日本実業団卓球選手権大会

平成25年8月8日(木)～11日(日)兵庫・グリーンアリーナ神戸

女子 対戦結果

MATCH No. WT_123 ROUND G-R3 DATE 8/9	オークワ 和歌山 No. うちだ ゆきこ 内田友季子 No. やまもと まり 山本 真理 No. やまもと まり 山本 真理 No. ふかえ ゆうみ 深江 優海 No. ふかえ ゆうみ 深江 優海 No. たかはし みほ 高橋 美穂	3 - 1 0 6 - 11 7 - 11 7 - 11 3 3 11 - 6 14 - 12 11 - 9 0 3 11 - 4 8 - 11 11 - 8 2 3 9 - 11 11 - 9 11 - 7 1 0 - - - 0	百五銀行 三重 No. なおお あき 長尾 亜紀 No. いわお せいこ 岩尾 誠子 No. はせがわ まほ 長谷川真保 No. いわお せいこ 岩尾 誠子 No. はせがわ まほ 長谷川真保 No. なかはら めぐみ 中原 恵美
MATCH No. WT_124 ROUND G-R3 DATE 8/9	JR北海道 北海道 No. No. No. No. No. No.	L W/O W - - - - - - - - - - - - - - - - - -	東信電気 神奈川 No. No. No. No. No. No.
MATCH No. WT_125 ROUND G-R3 DATE 8/9	岐阜信用金庫 岐阜 No. ふじわら ちか 藤原 千加 No. みうら けいこ 三浦 佳子 No. かとう ゆうな 加藤 佑奈 No. みうら けいこ 三浦 佳子 No. かとう ゆうな 加藤 佑奈 No. さかい しほ 坂井 志帆	3 - 2 0 4 - 11 4 - 11 0 - 11 3 3 13 - 11 11 - 3 11 - 3 0 2 11 - 9 5 - 11 11 - 8 3 3 9 - 11 11 - 4 11 - 8 1 3 11 - 4 11 - 7 11 - 1 0	鹿児島相互信用金庫 鹿児島 No. そのだ あやか 園田 彩佳 No. かじや みさき 加治屋美紗貴 No. そのだ あやか 園田 彩佳 No. よしだ あゆこ 吉田あゆ子 No. よしだ あゆこ 吉田あゆ子 No. きのした さやか 木之下さやか
MATCH No. WT_126 ROUND G-R3 DATE 8/9	エクセディ 三重 No. り みんな 李 明明 No. たまいし みゆき 玉石 美幸 No. あまの ゆみ 天野 友未 No. たなか あやの 田中 彩能 No. ふくどめ まよ 福留 真代 No. あまの ゆみ 天野 友未	3 - 0 3 11 - 7 11 - 6 12 - 10 0 3 11 - 9 11 - 8 11 - 7 0 3 11 - 4 11 - 8 11 - 8 0 0 - - - 0 0 - - - 0	㈱愛媛銀行 愛媛 No. かとう ゆりこ 加藤有里子 No. しまだ まみ 島田 真美 No. かめいし あい 亀石 藍 No. とりい ゆうか 鳥居 夕華 No. とりい ゆうか 鳥居 夕華 No. かめいし あい 亀石 藍

第63回全日本実業団卓球選手権大会

平成25年8月8日(木)～11日(日)兵庫・グリーンアリーナ神戸

女子 対戦結果

MATCH No. WT_127 ROUND G-R3 DATE 8/9	豊田自動織機 愛知 No. おおしま みなみ 大島みなみ No. そうだ ともよ 早田 知世 [No. そうだ ともよ 早田 知世 No. いのうえ きよ 井上 稀世 No. いのうえ きよ 井上 稀世 No. なかがわ さき 中川 早紀	3 - 1 [2] 11 - 8 11 - 8 5 - 11 [3] 8 - 11 4 - 11 [3] 11 - 7 11 - 7 8 - 11 [1] 11 - 3 - [3] 10 - 12 13 - 11 11 - 4 [1] 12 - 10 - [3] 4 - 11 11 - 8 7 - 11 [2] 11 - 4 11 - 9 [0] - - - [0]	NTT東日本東京 東京 No. かさはら たかえ 笠原多加恵 No. おたけ ゆか 尾竹 由芽 [No. かさはら たかえ 笠原多加恵 No. めぐる さくら 目黒さくら No. めぐる さくら 目黒さくら No. きくち さやか 菊池さやか
MATCH No. WT_134 ROUND I DATE 8/10	藤ミレニアム 大阪 No. ひょう いえ 馮 叶 No. ほりべ さよ 堀部 紗代 [No. ほりべ さよ 堀部 紗代 No. ものべ なぎさ 物部 南砂 No. うど ひろえ 宇土 弘恵 No. ものべ なぎさ 物部 南砂	0 - 3 [2] 5 - 11 10 - 12 11 - 9 [3] 11 - 6 11 - 13 [1] 9 - 11 11 - 9 8 - 11 [3] 6 - 11 - [2] 5 - 11 11 - 8 6 - 11 [3] 11 - 4 3 - 11 [0] - - - [0] [0] - - - [0]	広島日野自動車株式会社 広島 No. まつもと かおる 松本 郁 No. まうえんていん 馬 文婷 [No. まつもと かおる 松本 郁 No. おおば さよこ 大庭咲陽子 No. おおば さよこ 大庭咲陽子 No. ふじた ゆかこ 藤田有香子
MATCH No. WT_135 ROUND I DATE 8/10	アスモ 静岡 No. かわむら まい 河村 茉依 No. しょう めい 肖 萌 [No. いしづか みわこ 石塚美和子 No. ひらた ゆき 平田 有貴 No. ひらた ゆき 平田 有貴 No. もりなが あいり 森永 愛里	3 - 1 [3] 11 - 7 8 - 11 11 - 4 [1] 11 - 6 - [3] 11 - 8 14 - 16 11 - 8 [1] 11 - 3 - [1] 12 - 10 9 - 11 10 - 12 [3] 8 - 11 - [3] 11 - 9 11 - 6 11 - 5 [0] - - [0] - - - [0]	オークワ 和歌山 No. たかはし みほ 高橋 美穂 No. やまもと まり 山本 真理 [No. やまもと まり 山本 真理 No. ふかえ ゆうみ 深江 優海 No. ふかえ ゆうみ 深江 優海 No. うちだ ゆきこ 内田友季子
MATCH No. WT_136 ROUND I DATE 8/10	東信電気 神奈川 No. たるみ さゆり 樽見早由利 No. かわまた みき 河又 未希 [No. よしだ たまよ 吉田 球昌 No. たるみ さゆり 樽見早由利 No. よしだ たまよ 吉田 球昌 No. しらい ともこ 白井 智子	0 - 3 [0] 8 - 11 7 - 11 5 - 11 [3] - - [0] 3 - 11 2 - 11 2 - 11 [3] - - [0] 5 - 11 5 - 11 7 - 11 [3] - - [0] - - - [0] [0] - - - [0]	十六銀行 岐阜 No. いたう みどり 伊藤みどり No. はさま のぞみ 狭間のぞみ [No. のなか ゆき 野中 由紀 No. ねもと りよ 根本 理世 No. がお ゆうやお 高 瑜瑤 No. ねもと りよ 根本 理世

第63回全日本実業団卓球選手権大会

平成25年8月8日(木)～11日(日)兵庫・グリーンアリーナ神戸

女子 対戦結果

MATCH No. WT_137 ROUND I DATE 8/10	日立化成 茨城 No. もりぞの みさき 森蘭 美咲 No. おの しほ 小野 思保 No. いちかわ あずさ 市川 梓 No. もりぞの みさき 森蘭 美咲 No. まく 馬 克 No. いちかわ あずさ 市川 梓	3 - 0 3 11 - 1 11 - 2 11 - 7 0 3 11 - 1 11 - 3 11 - 5 0 3 11 - 9 12 - 10 11 - 4 0 0 - - - 0 0 - - - 0	青木信用金庫 埼玉 No. いづみ ひかり 伊積ひかり No. はしぐち みゆき 橋口美由紀 No. まつざき れいか 松崎 鈴可 No. いづみ ひかり 伊積ひかり No. まつざき れいか 松崎 鈴可 No. かたぎ あきこ 堅木 晶子
MATCH No. WT_138 ROUND I DATE 8/10	エクセディ 三重 No. たまいし みゆき 玉石 美幸 No. り みるみん 李 明明 No. あまの ゆみ 天野 友未 No. たなか あやの 田中 彩能 No. あまの ゆみ 天野 友未 No. たなか あやの 田中 彩能	0 - 3 1 9 - 11 11 - 13 12 - 10 3 1 11 - 9 2 - 11 9 - 11 3 2 9 - 11 12 - 10 11 - 3 3 0 - - - 0 0 - - - 0	東芝メディカルシステムズ株式会社 東京 No. からさわ ゆうか 唐沢 優佳 No. くどう あやこ 工藤 文子 No. いわさき まりこ 岩崎真梨子 No. はらだ ともみ 原田 智美 No. はらだ ともみ 原田 智美 No. いわさき まりこ 岩崎真梨子
MATCH No. WT_139 ROUND I DATE 8/10	中国電力 広島 No. どい みなみ 土井みなみ No. みやけ なつみ 三宅菜津美 No. ふくおか はるな 福岡 春菜 No. どい みなみ 土井みなみ No. つちだ みき 土田 美紀 No. ふくおか はるな 福岡 春菜	3 - 0 3 11 - 6 11 - 5 11 - 6 0 3 11 - 8 14 - 12 11 - 6 0 3 9 - 11 11 - 5 11 - 9 2 0 - - - 0 0 - - - 0	豊田自動織機 愛知 No. おおしま みなみ 大島みなみ No. そうだ ともよ 早田 知世 No. そうだ ともよ 早田 知世 No. いのうえ きよ 井上 稀世 No. いのうえ きよ 井上 稀世 No. なかがわ さき 中川 早紀
MATCH No. WT_156 ROUND I DATE 8/10	百五銀行 三重 No. いわお せいこ 岩尾 誠子 No. なかはら めぐみ 中原 恵美 No. はせがわ まほ 長谷川真保 No. いわお せいこ 岩尾 誠子 No. ながお あき 長尾 亜紀 No. はせがわ まほ 長谷川真保	3 - 1 3 11 - 8 11 - 5 11 - 9 0 2 10 - 12 11 - 8 11 - 13 3 3 11 - 4 11 - 4 13 - 11 0 3 11 - 9 11 - 6 11 - 9 0 0 - - - 0	三菱電機伊丹 兵庫 No. とくなが よしこ 徳永よし子 No. どうま えりこ 当麻英梨子 No. いずの きょうこ 伊豆野京子 No. どうま えりこ 当麻英梨子 No. いずの きょうこ 伊豆野京子 No. はら えみ 原 恵美

第63回全日本実業団卓球選手権大会

平成25年8月8日(木)～11日(日)兵庫・グリーンアリーナ神戸

女子 対戦結果

MATCH No. WT_157 ROUND I DATE 8/10	岐阜信用金庫 岐阜 No. さかい しほ 坂井 志帆 No. みうら けいこ 三浦 佳子 No. かとう ゆうな 加藤 佑奈 No. みうら けいこ 三浦 佳子 No. ふじわら ちか 藤原 千加 No. かとう ゆうな 加藤 佑奈	1 - 3 1 8 - 11 11 - 7 8 - 11 3 3 9 - 11 - 9 - 11 2 - 11 12 - 10 2 11 - 7 11 - 8 0 7 - 11 7 - 11 8 - 11 3 - - 0 5 - 11 5 - 11 9 - 11 3 - - 0 - - - 0	㈱愛媛銀行 愛媛 No. さとう あみ 佐藤 亜美 No. とりい ゆうか 鳥居 夕華 No. とりい ゆうか 鳥居 夕華 No. かめいし あい 亀石 藍 No. しまだ まみ 島田 真美 No. かとう ゆりこ 加藤有里子
MATCH No. WT_166 ROUND I DATE 8/10	オークワ 和歌山 No. やまもと まり 山本 真理 No. たかはし みほ 高橋 美穂 No. やまもと まり 山本 真理 No. ふかえ ゆうみ 深江 優海 No. うちだ ゆきこ 内田友季子 No. ふかえ ゆうみ 深江 優海	3 - 2 3 11 - 6 11 - 3 10 - 12 1 11 - 7 - 2 6 - 11 6 - 11 11 - 5 3 11 - 5 7 - 11 3 11 - 8 11 - 9 11 - 7 0 - - 1 5 - 11 11 - 9 6 - 11 3 5 - 11 - 3 11 - 7 11 - 4 11 - 7 0 - -	東信電気 神奈川 No. よしだ たまよ 吉田 球昌 No. しらい ともこ 白井 智子 No. よしだ たまよ 吉田 球昌 No. たるみ さゆり 樽見早由利 No. たるみ さゆり 樽見早由利 No. かわまた みき 河又 未希
MATCH No. WT_167 ROUND I DATE 8/10	青木信用金庫 埼玉 No. いづみ ひかり 伊積ひかり No. はしぐち みゆき 橋口美由紀 No. まつぎき れいか 松崎 鈴可 No. いづみ ひかり 伊積ひかり No. まつぎき れいか 松崎 鈴可 No. かたぎ あきこ 堅木 晶子	0 - 3 1 11 - 4 4 - 11 8 - 11 3 8 - 11 - 0 6 - 11 9 - 11 9 - 11 3 - - 0 6 - 11 8 - 11 7 - 11 3 - - 0 - - - 0 0 - - - 0	エクセディ 三重 No. たまいし みゆき 玉石 美幸 No. あまの ゆみ 天野 友未 No. あまの ゆみ 天野 友未 No. たなか あやの 田中 彩能 No. り みんみん 李 明明 No. たなか あやの 田中 彩能
MATCH No. WT_168 ROUND 準々決勝 DATE 8/10	サンリツ 東京 No. なかじま みさき 中島未早希 No. ほう せつ 彭 雪 No. あまの ゆう 天野 優 No. なかじま みさき 中島未早希 No. あべ めぐみ 阿部 恵 No. あまの ゆう 天野 優	3 - 1 1 6 - 11 10 - 12 11 - 9 3 5 - 11 - 3 11 - 2 11 - 8 11 - 8 0 - - 3 11 - 7 11 - 5 11 - 9 0 - - 3 11 - 5 11 - 8 11 - 9 0 - - 0 - - - 0	広島日野自動車株式会社 広島 No. ま うえんていん 馬 文婷 No. ふじた ゆかこ 藤田有香子 No. まつもと かおる 松本 郁 No. おおば さよこ 大庭咲陽子 No. まつもと かおる 松本 郁 No. おおば さよこ 大庭咲陽子

第63回全日本実業団卓球選手権大会

平成25年8月8日(木)～11日(日)兵庫・グリーンアリーナ神戸

女子 対戦結果

MATCH No. WT_169 ROUND 準々決勝 DATE 8/10	アスモ 静岡 No. ひらた ゆき 平田 有貴 No. しよめい 肖 萌 No. いしづか みわこ 石塚美和子 No. ひらた ゆき 平田 有貴 No. かわむら まい 河村 茉依 No. もりなが あいり 森永 愛里	2 - 3 2 11-3 5-11 4-11 3 14-12 12-14 3 11-8 8-11 11-7 1 11-7 - 0 9-11 9-11 3-11 3 - - 3 11-6 11-7 8-11 1 11-4 - 0 9-11 8-11 8-11 3 - -	十六銀行 岐阜 No. がお ゆうやお 高 瑜瑠 No. はさま のぞみ 狭間のぞみ No. のなか ゆき 野中 由紀 No. ねもと りよ 根本 理世 No. のなか ゆき 野中 由紀 No. ねもと りよ 根本 理世
MATCH No. WT_170 ROUND 準々決勝 DATE 8/10	日立化成 茨城 No. まく 馬 克 No. いちかわ あずさ 市川 梓 No. いちかわ あずさ 市川 梓 No. もりぞの みさき 森園 美咲 No. もりぞの みさき 森園 美咲 No. おの しほ 小野 思保	3 - 0 3 11-6 8-11 11-3 1 11-3 - 3 11-4 11-6 10-12 1 11-6 - 3 11-7 12-10 6-11 1 11-4 - 0 - - - 0 - - - 0 - - - 0	東芝メディカルシステムズ株式会社 東京 No. はらだ ともみ 原田 智美 No. さかまき みえ 坂巻 美恵 No. いわさき まりこ 岩崎真梨子 No. はらだ ともみ 原田 智美 No. からさわ ゆうか 唐沢 優佳 No. いわさき まりこ 岩崎真梨子
MATCH No. WT_171 ROUND 準々決勝 DATE 8/10	中国電力 広島 No. どい みなみ 土井みなみ No. つちだ みか 土田 美佳 No. ふくおか はるな 福岡 春菜 No. どい みなみ 土井みなみ No. ふくおか はるな 福岡 春菜 No. つちだ みき 土田 美紀	0 - 3 0 3-11 8-11 8-11 3 - - - 0 5-11 5-11 8-11 3 - - - 2 11-4 6-11 11-9 3 7-11 4-11 0 - - - 0 - - - 0 - - - 0	日本生命 大阪 No. ふじい ひろこ 藤井 寛子 No. ふじい ゆうこ 藤井 優子 No. ふじい ひろこ 藤井 寛子 No. わかみや みさこ 若宮三紗子 No. わかみや みさこ 若宮三紗子 No. しゅ じえ 徐 潔
MATCH No. WT_180 ROUND II DATE 8/10	トヨタ自動車 愛知 No. たや なつき 田谷奈津希 No. とりたに のぞみ 鳥谷 希 No. とりたに のぞみ 鳥谷 希 No. ながさわ れいな 長澤 玲奈 No. ながさわ れいな 長澤 玲奈 No. みつい きみこ 三井貴美子	3 - 0 3 12-14 11-6 11-7 1 11-9 - 3 11-5 11-3 11-4 0 - - - 3 12-10 11-4 11-3 0 - - - 0 - - - 0 - - - 0 - - - 0	百五銀行 三重 No. いわお せいこ 岩尾 誠子 No. はせがわ あきこ 長谷川晃子 No. はせがわ まほ 長谷川真保 No. いわお せいこ 岩尾 誠子 No. ながお あき 長尾 亜紀 No. はせがわ まほ 長谷川真保

第63回全日本実業団卓球選手権大会

平成25年8月8日(木)～11日(日)兵庫・グリーンアリーナ神戸

女子 対戦結果

MATCH No. WT_181 ROUND Ⅱ DATE 8/10	(株)愛媛銀行 愛媛 No. とりい ゆうか 鳥居 夕華 No. かとう ゆりこ 加藤有里子 No. とりい ゆうか 鳥居 夕華 No. かめいし あい 亀石 藍 No. かめいし あい 亀石 藍 No. しまだ まみ 島田 真美	3 - 2 3 11 - 4 11 - 9 11 - 4 0 1 9 - 11 11 - 6 7 - 11 3 2 - 11 - - 3 11 - 6 6 - 11 13 - 11 2 5 - 11 11 - 5 1 11 - 6 6 - 11 5 - 11 3 10 - 12 - - 3 11 - 9 11 - 5 11 - 4 0 - - -	NTT東日本東京 東京 No. きくち さやか 菊池さやか No. かさはら たかえ 笠原多加恵 No. かさはら たかえ 笠原多加恵 No. めぐる さくら 目黒さくら No. めぐる さくら 目黒さくら No. おたけ ゆか 尾竹 由芽
MATCH No. WT_194 ROUND Ⅱ DATE 8/11	藤ミレニアム 大阪 No. うど ひろえ 宇土 弘恵 No. ものべ なぎさ 物部 南砂 No. ほりべ さよ 堀部 紗代 No. ものべ なぎさ 物部 南砂 No. ひよう いえ 馮 叶 No. いちのみや さき 一宮 沙紀	2 - 3 3 11 - 4 9 - 11 8 - 11 2 11 - 7 11 - 5 1 7 - 11 11 - 9 13 - 15 3 7 - 11 - - 2 11 - 5 9 - 11 11 - 7 3 6 - 11 11 - 13 3 11 - 2 11 - 7 11 - 1 0 - - - 0 6 - 11 6 - 11 8 - 11 3 - - -	オークワ 和歌山 No. たかはし みほ 高橋 美穂 No. やまもと まり 山本 真理 No. やまもと まり 山本 真理 No. ふかえ ゆうみ 深江 優海 No. うちだ ゆきこ 内田友季子 No. ふかえ ゆうみ 深江 優海
MATCH No. WT_195 ROUND Ⅱ DATE 8/11	エクセディ 三重 No. り みんな 李 明明 No. ふくどめ まよ 福留 真代 No. あまの ゆみ 天野 友未 No. たなか あやの 田中 彩能 No. あまの ゆみ 天野 友未 No. たまいし みゆき 玉石 美幸	3 - 0 3 11 - 7 11 - 9 11 - 9 0 - - - 3 11 - 5 11 - 8 11 - 6 0 - - - 3 11 - 6 14 - 12 9 - 11 1 11 - 4 - - 0 - - - 0 - - - 0 - - - 0 - - -	豊田自動織機 愛知 No. そうだ ともよ 早田 知世 No. おおしま みなみ 大島みなみ No. そうだ ともよ 早田 知世 No. いのうえ きよ 井上 稀世 No. いのうえ きよ 井上 稀世 No. なかがわ さき 中川 早紀
MATCH No. WT_196 ROUND 準決勝 DATE 8/11	サンリツ 東京 No. あまの ゆう 天野 優 No. しげもと さちえ 重本 幸恵 No. おかもと まゆこ 岡本真由子 No. あべ めぐみ 阿部 恵 No. ほう せつ 彭 雪 No. あべ めぐみ 阿部 恵	3 - 1 1 13 - 11 8 - 11 8 - 11 3 10 - 12 - - 3 11 - 6 11 - 5 12 - 10 0 - - - 3 10 - 12 11 - 7 11 - 6 2 3 - 11 12 - 10 3 11 - 5 11 - 8 11 - 5 0 - - - 0 - - - 0 - - -	十六銀行 岐阜 No. がお ゆうやお 高 瑜瑠 No. いとう みどり 伊藤みどり No. のなか ゆき 野中 由紀 No. ねもと りよ 根本 理世 No. ねもと りよ 根本 理世 No. はさま のぞみ 狭間のぞみ

第63回全日本実業団卓球選手権大会

平成25年8月8日(木)～11日(日)兵庫・グリーンアリーナ神戸

女子 対戦結果

MATCH No. WT_197 ROUND 準決勝 DATE 8/11	日立化成 茨城 No. おの しほ 小野 思保 No. いちかわ あずさ 市川 梓 No. いちかわ あずさ 市川 梓 No. もりぞの みさき 森蘭 美咲 No. まく 馬 克 No. もりぞの みさき 森蘭 美咲	0 - 3 1 11 - 6 5 - 11 9 - 11 3 0 6 - 11 3 - 11 6 - 11 3 2 6 - 11 11 - 9 11 - 13 3 0 - - - 0 0 - - - 0	日本生命 大阪 No. ふじい ひろこ 藤井 寛子 No. しゅ じえ 徐 潔 No. ふじい ひろこ 藤井 寛子 No. わかみや みさこ 若宮三紗子 No. たしろ さき 田代 早紀 No. ふじい ゆうこ 藤井 優子
MATCH No. WT_198 ROUND Ⅲ DATE 8/11	トヨタ自動車 愛知 No. ながさわ れいな 長澤 玲奈 No. みつい きみこ 三井貴美子 No. とりたに のぞみ 鳥谷 希 No. ながさわ れいな 長澤 玲奈 No. とりたに のぞみ 鳥谷 希 No. たや なつき 田谷奈津希	0 - 3 0 8 - 11 9 - 11 3 - 11 3 1 5 - 11 11 - 13 11 - 8 3 1 11 - 5 7 - 11 9 - 11 3 0 - - - 0 0 - - - 0	㈱愛媛銀行 愛媛 No. とりい ゆうか 鳥居 夕華 No. かとう ゆりこ 加藤有里子 No. とりい ゆうか 鳥居 夕華 No. かめいし あい 亀石 藍 No. しまだ まみ 島田 真美 No. かめいし あい 亀石 藍
MATCH No. WT_209 ROUND Ⅲ DATE 8/11	オークワ 和歌山 No. たかはし みほ 高橋 美穂 No. やまもと まり 山本 真理 No. やまもと まり 山本 真理 No. ふかえ ゆうみ 深江 優海 No. うちだ ゆきこ 内田友季子 No. ふかえ ゆうみ 深江 優海	1 - 3 0 1 - 11 3 - 11 9 - 11 3 3 6 - 11 13 - 11 12 - 10 1 1 6 - 11 11 - 9 12 - 14 3 1 11 - 9 8 - 11 2 - 11 3 0 - - - 0	エクセディ 三重 No. たまいし みゆき 玉石 美幸 No. り みんな 李 明明 No. あまの ゆみ 天野 友未 No. たなか あやの 田中 彩能 No. あまの ゆみ 天野 友未 No. たなか あやの 田中 彩能
MATCH No. WT_216 ROUND 決勝 DATE 8/11	サンリツ 東京 No. しげもと さちえ 重本 幸恵 No. ほう せつ 彭 雪 No. あまの ゆう 天野 優 No. なかじま みさき 中島未早希 No. あまの ゆう 天野 優 No. あべ めぐみ 阿部 恵	1 - 3 1 11 - 13 6 - 11 11 - 9 3 3 16 - 14 11 - 4 11 - 5 0 1 8 - 11 4 - 11 11 - 9 3 2 11 - 9 9 - 11 11 - 9 3 0 - - - 0	日本生命 大阪 No. たしろ さき 田代 早紀 No. しゅ じえ 徐 潔 No. ふじい ひろこ 藤井 寛子 No. わかみや みさこ 若宮三紗子 No. ふじい ひろこ 藤井 寛子 No. ふじい ゆうこ 藤井 優子