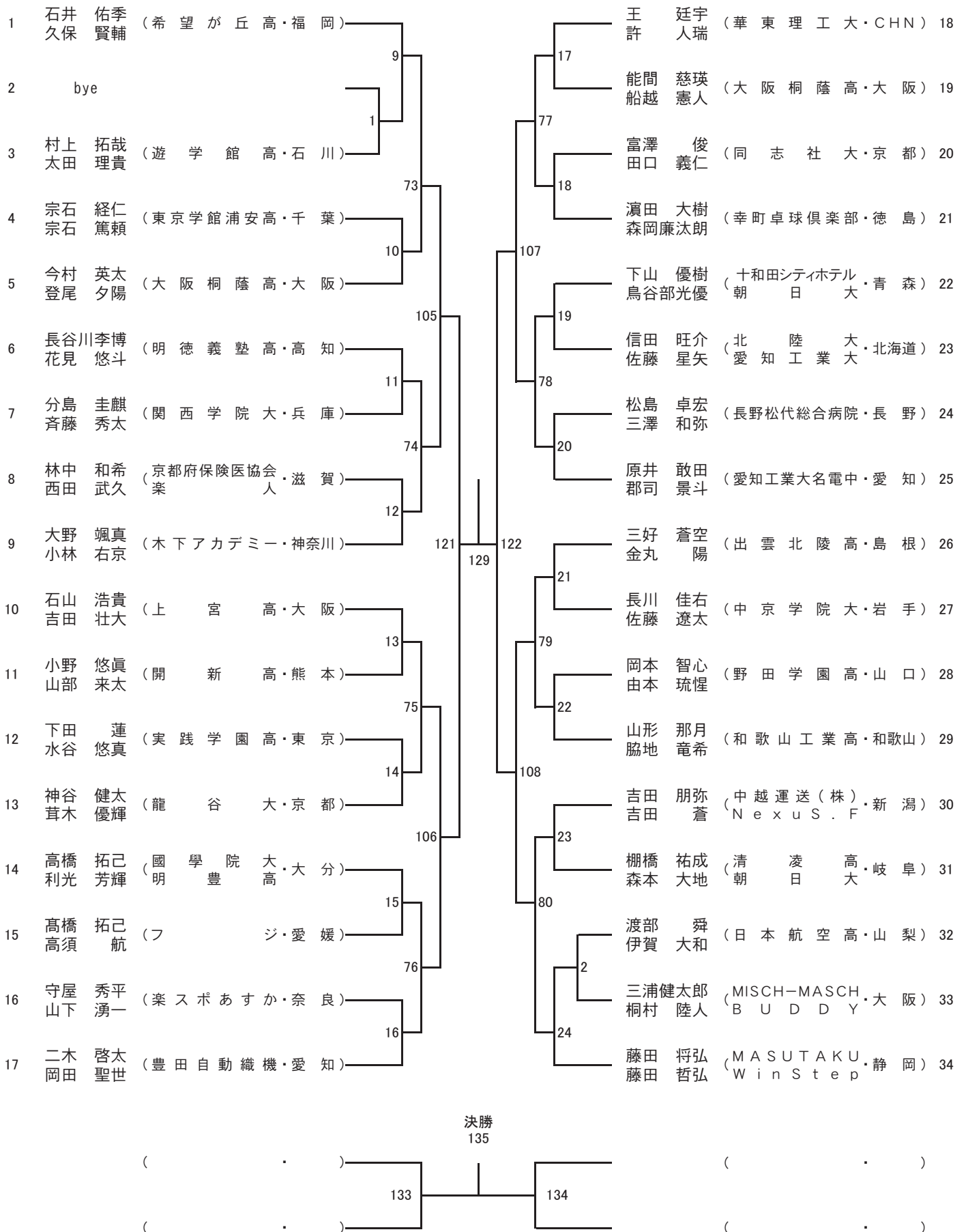
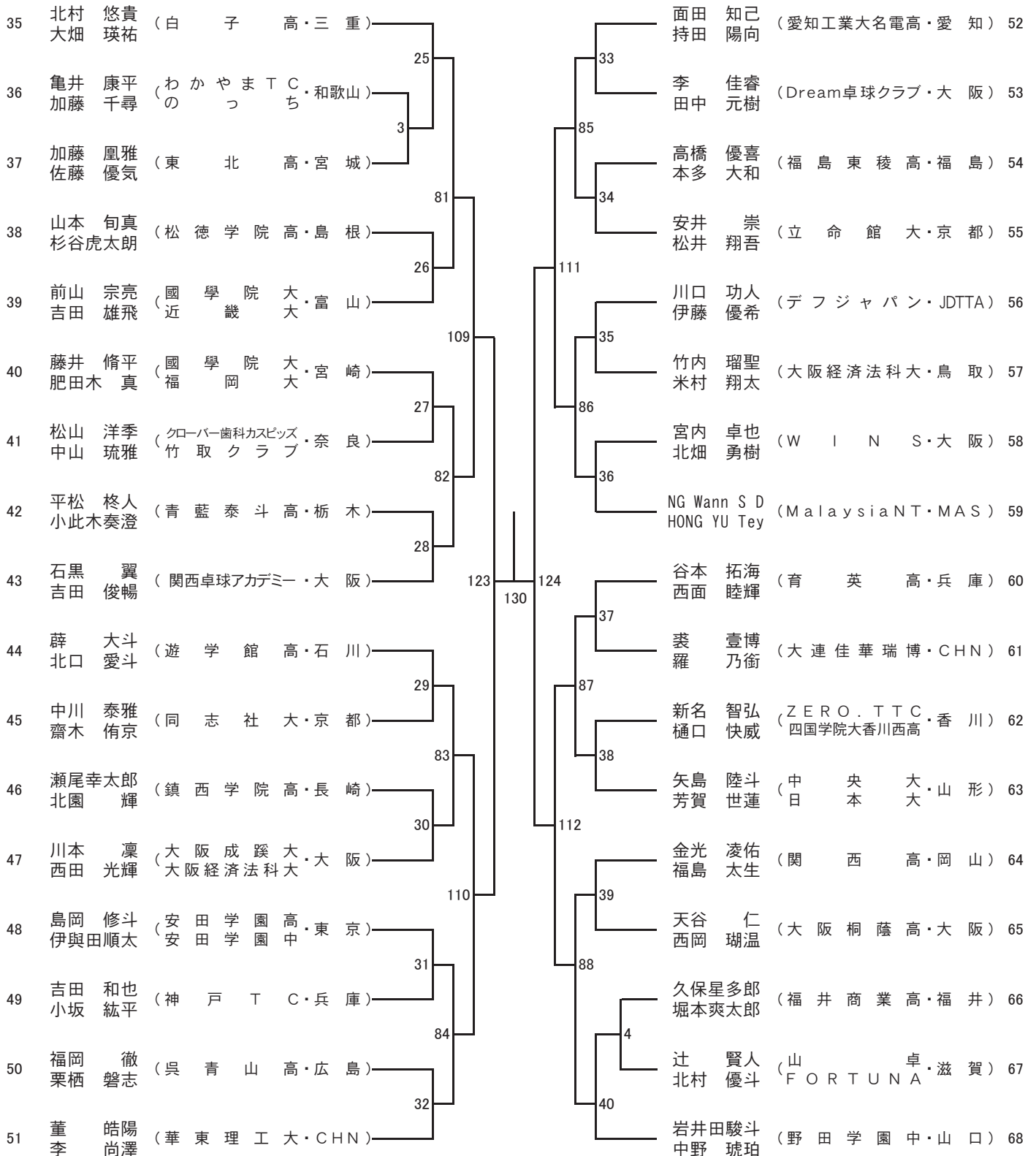


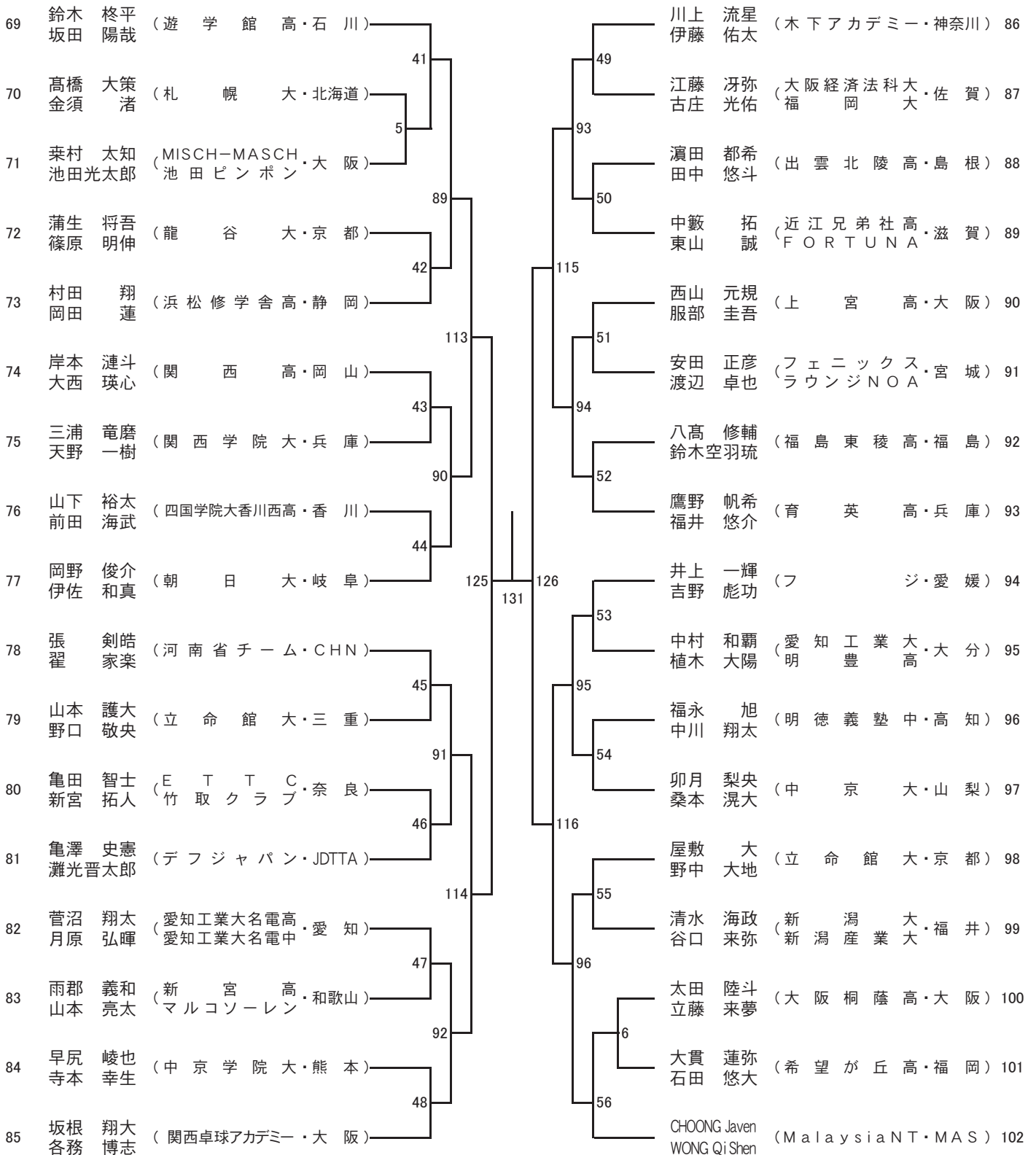
男子ダブルス(MD) ①



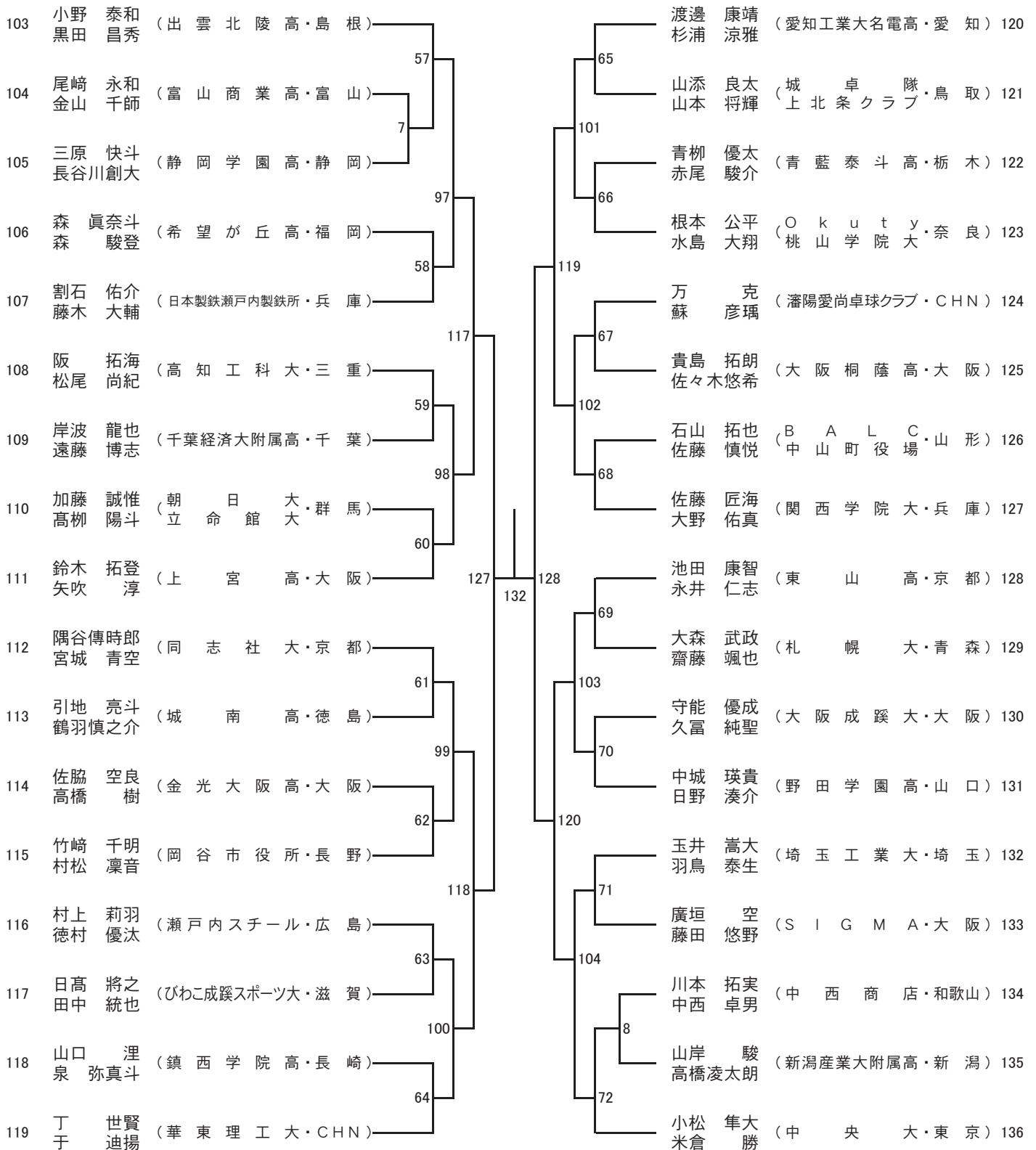
男子ダブルス(MD) ②



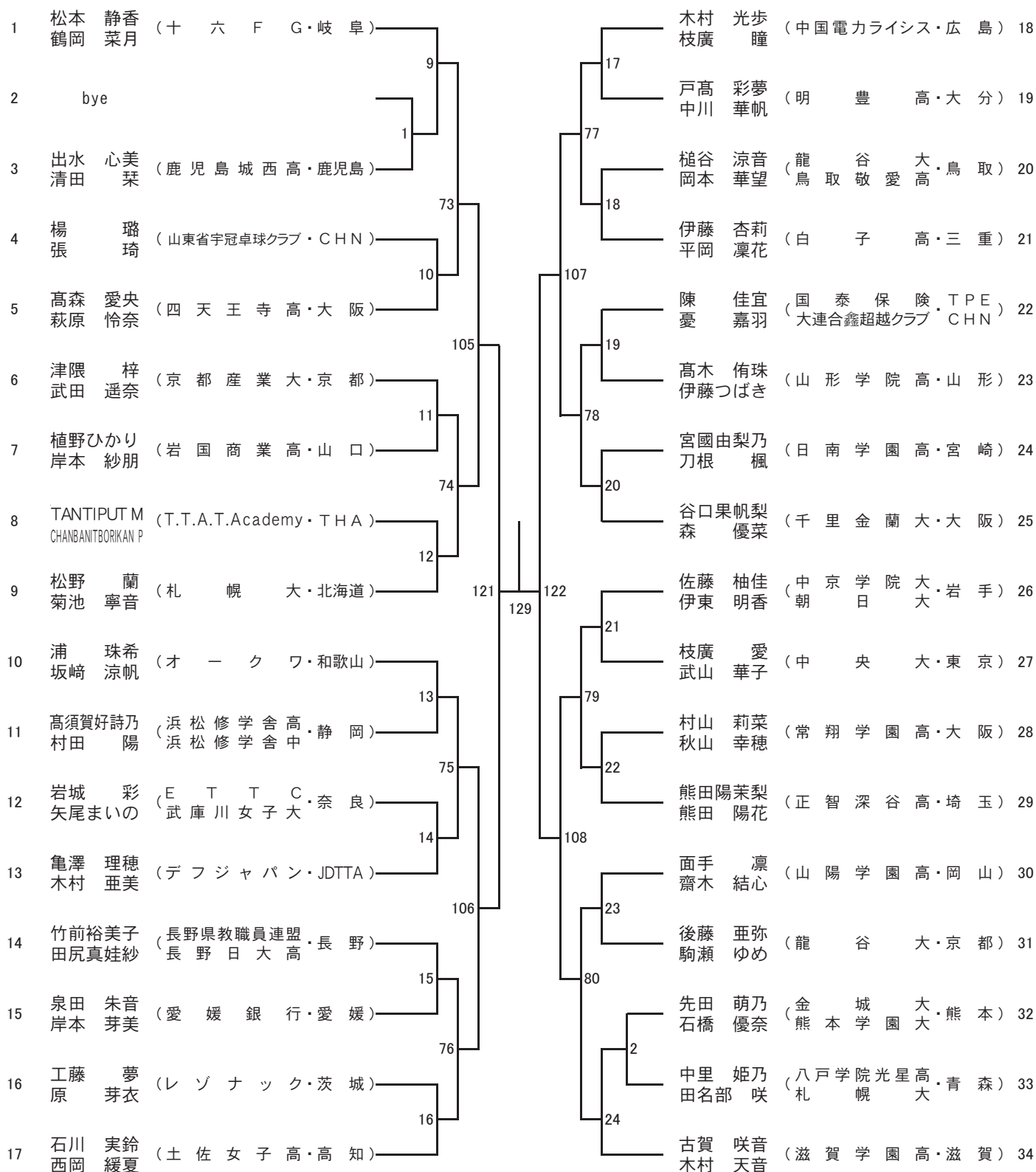
男子ダブルス(MD) ③



男子ダブルス(MD) ④



女子ダブルス(WD) ①

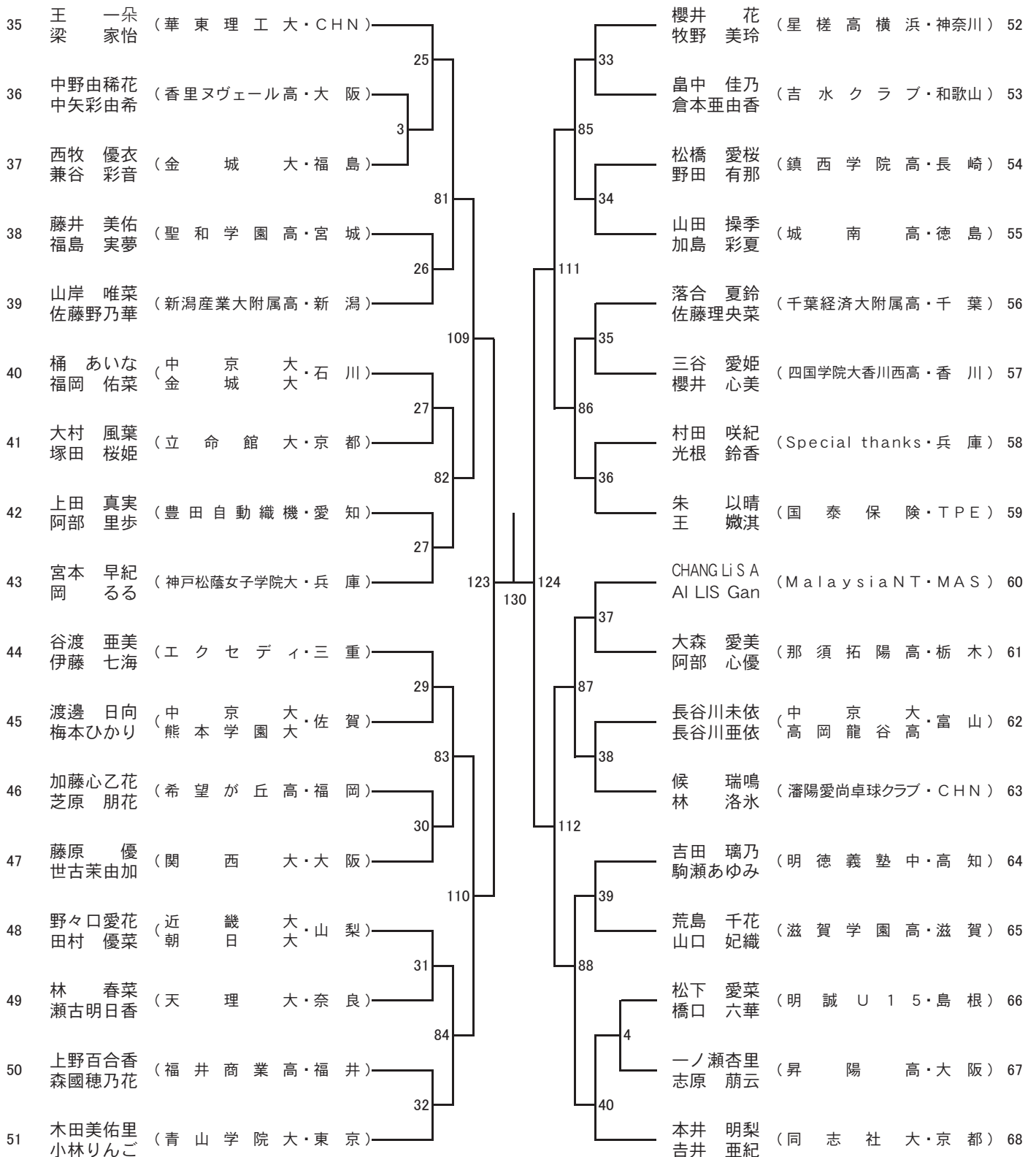


決勝
135

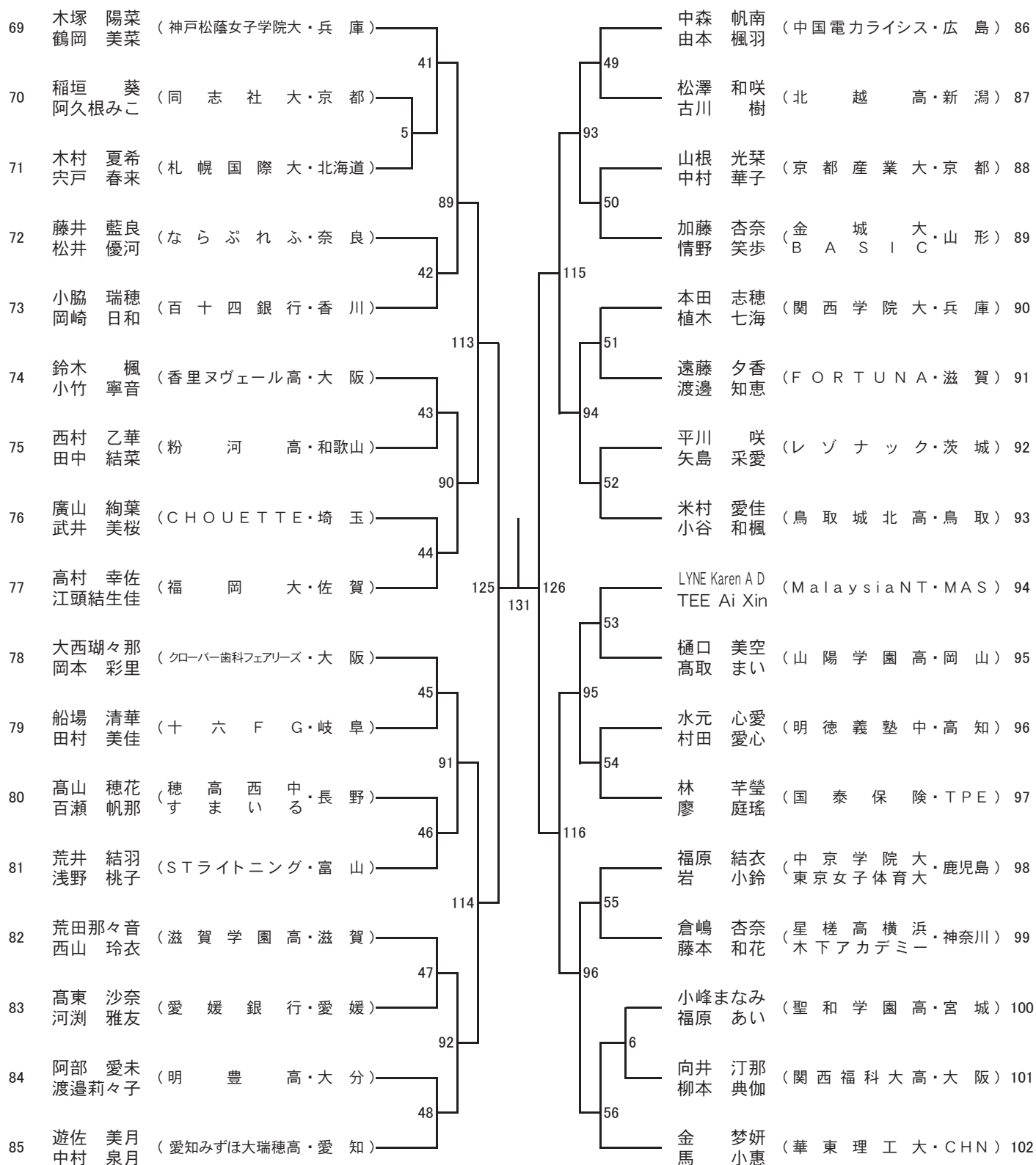
133

134

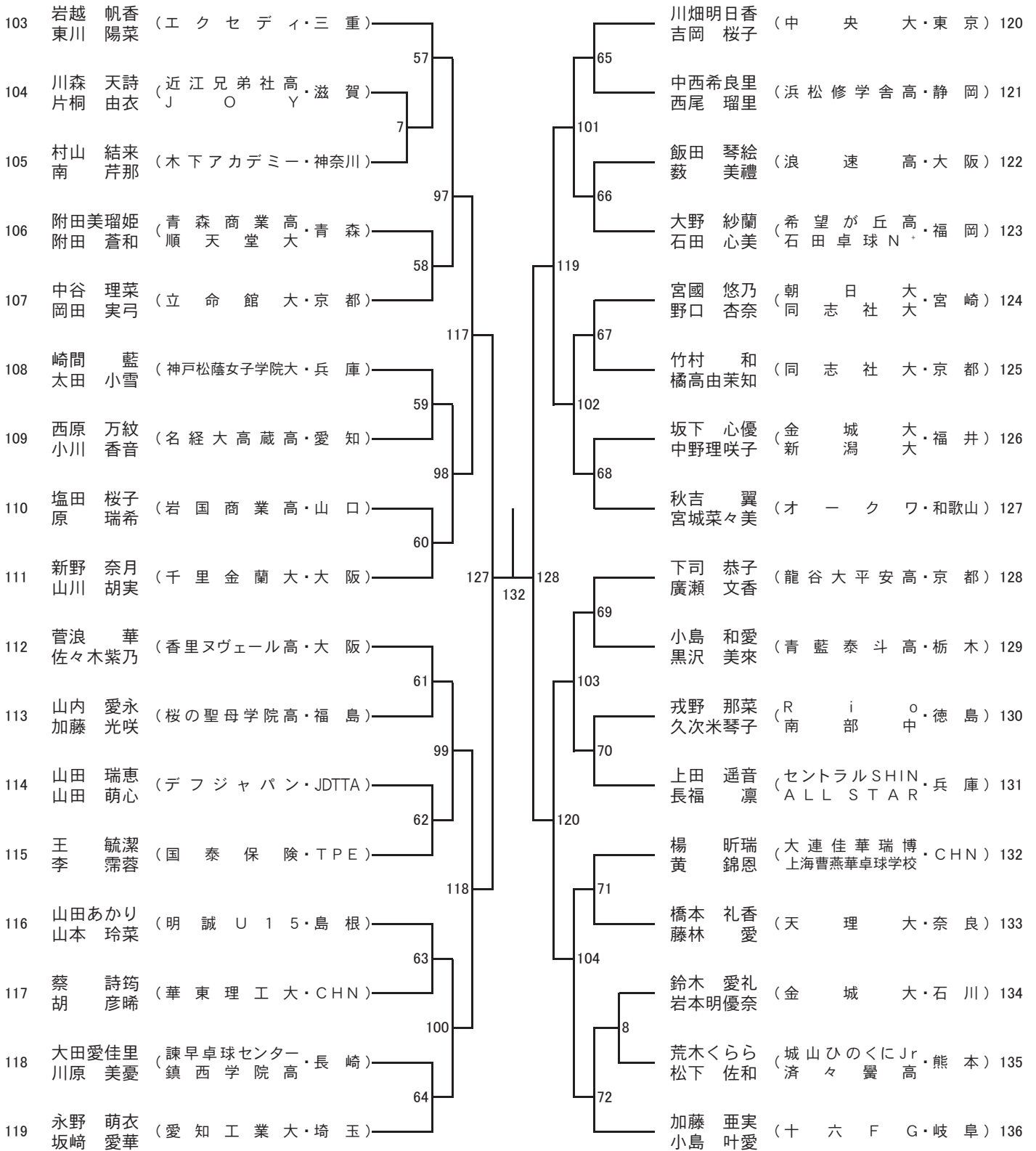
女子ダブルス(WD) ②



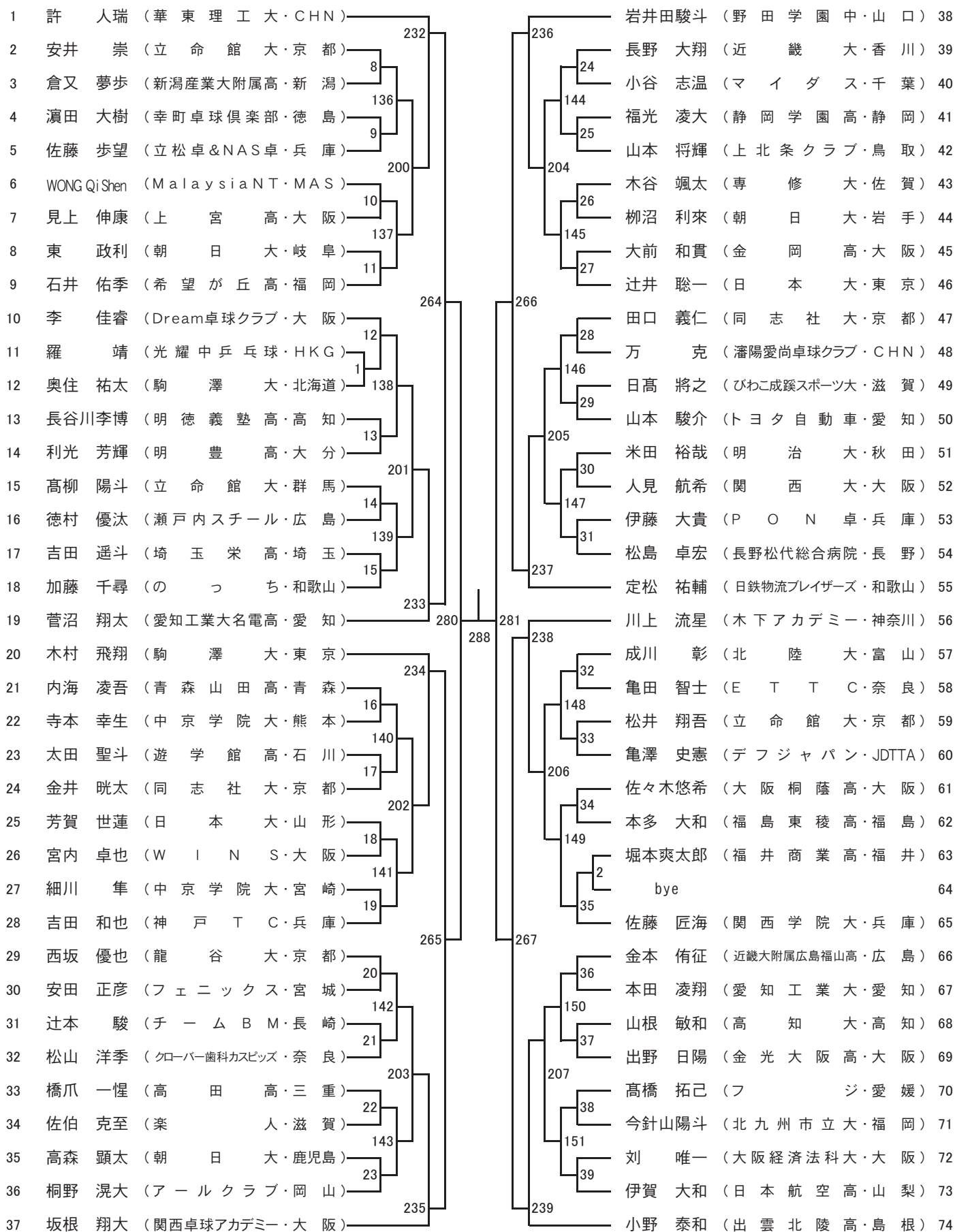
女子ダブルス(WD) ③



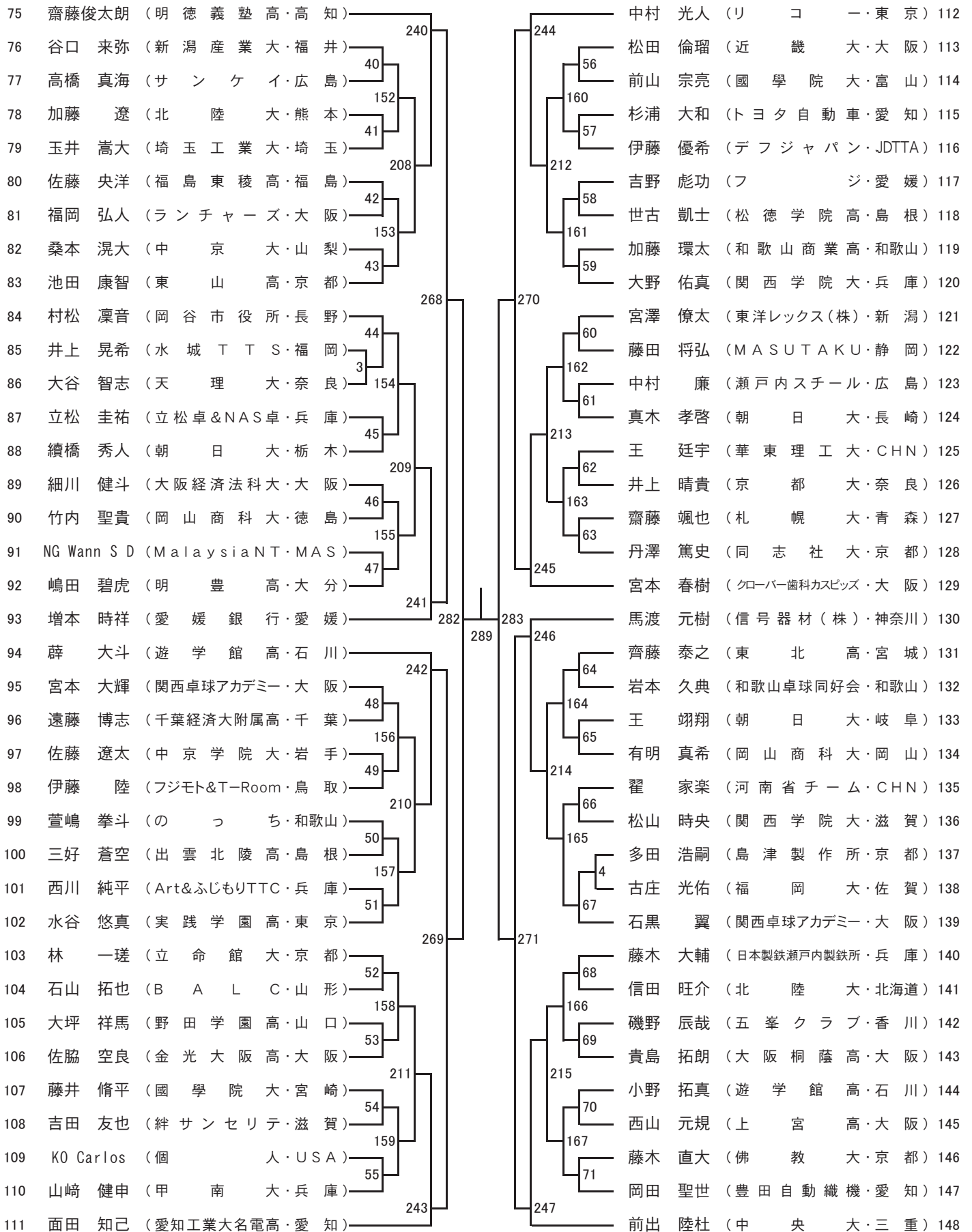
女子ダブルス(WD) ④



男子シングルス(MS) ①

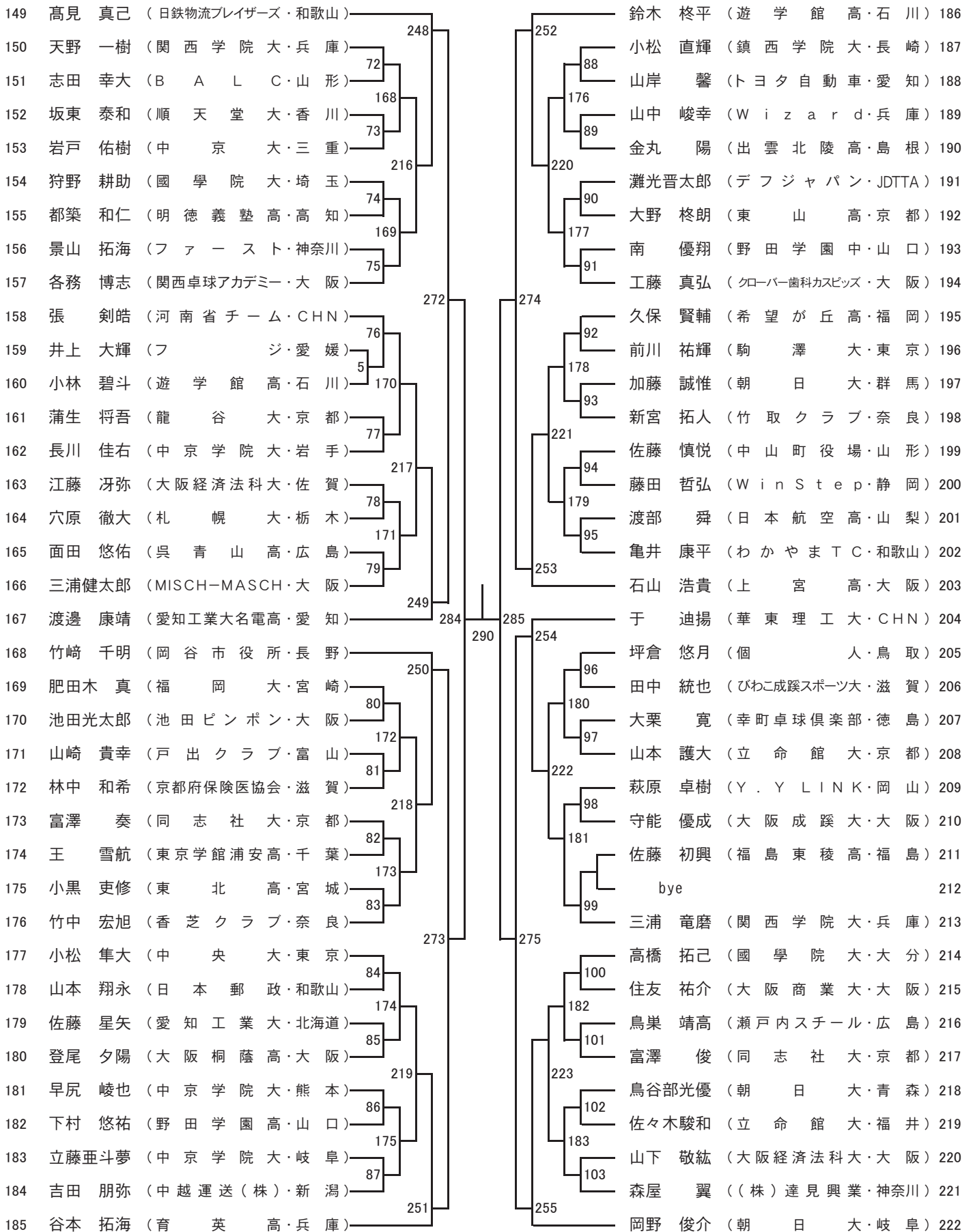


男子シングルス(MS) ②



準決勝
292

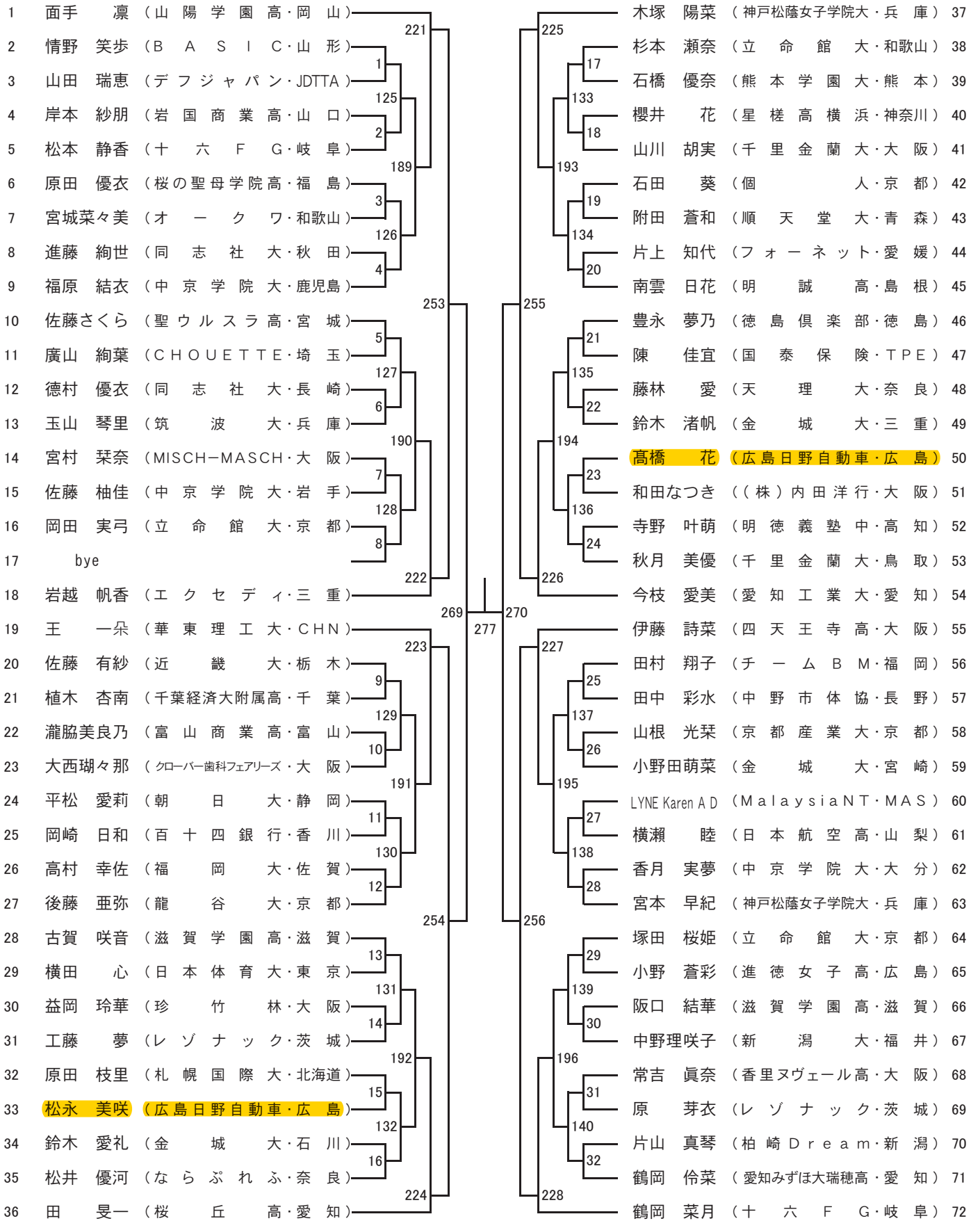
男子シングルス(MS) ③



男子シングルス(MS) ④

223	加山 雅基 (日本大・東京)		256	260	丁 世賢 (華東理工大・CHN)	260
224	與 純輝 (鳥取敬愛高・鳥取)	104			吉田 祥大 (楽スポあすか・奈良)	261
225	菅原 大歩 (ETT C・奈良)	184			櫻井 颯良 (松商学園高・長野)	262
226	柴田 俊輝 (北陸大・千葉)	105			渡邊陽雄雅 (TGクラブ・宮城)	263
227	西澤 海翔 (京都産業大・大阪)		224		福庭 功成 (のっち・和歌山)	264
228	棚橋 祐成 (清凌高・岐阜)	106			畑 直希 (トヨタ自動車・愛知)	265
229	塩屋 柑太 (滝川第二高・兵庫)	185			平 史悠 (大阪大・大阪)	266
230	王 子 (瀋陽愛尚卓球クラブ・CHN)	107			川口 功人 (デフジャパン・JDTTA)	267
231	岡野 航平 (中京大・愛知)		276		篠原 明伸 (龍谷大・京都)	268
232	黒田 昌秀 (出雲北陵高・島根)	108			吉田 俊暢 (関西卓球アカデミー・大阪)	269
233	bye	6			山野 煌介 (白子高・三重)	270
234	永井 仁志 (東山高・京都)	186			羽賀 文秀 (PON卓・兵庫)	271
235	野口 敬央 (立命館大・三重)	109			日野 湊介 (野田学園高・山口)	272
236	小川 吏玖 (大阪桐蔭高・大阪)	225			下山 優樹 (十和田シティホテル・青森)	273
237	竹岡 海斗 (フォーネット・愛媛)	110			黒木 大誠 (朝日大・宮崎)	274
238	荒木 和敬 (cross A-A・福岡)	187			村上 莉羽 (瀬戸内スチール・広島)	275
239	和田 駿哉 (サンケイ・広島)	111			村田 大樹 (福島東稜高・福島)	276
240	古山 和弥 (三浦学苑高・神奈川)		267		植木 大陽 (明豊高・大分)	277
241	CHOONG Javen (Malaysia NT・MAS)		286		藤村 唯人 (一条クラブ・福井)	278
242	一ノ瀬拓巳 (日鉄物流プレイヤーズ・和歌山)		291		末貞 紫陽 (豊田自動織機・愛知)	279
243	桐村 陸人 (BUDDY・大阪)	112			下田 蓮 (実践学園高・東京)	280
244	中村 和霸 (愛知工業大・大分)	188			今村 英太 (大阪桐蔭高・大阪)	281
245	北口 愛斗 (遊学館高・石川)	113			花見 悠斗 (明德義塾高・高知)	282
246	吉田 雄飛 (近畿大・富山)	226			岡井 翔汰 (近畿大・大阪)	283
247	平山 航大 (静岡学園高・静岡)	114			羽鳥 泰生 (埼玉工業大・埼玉)	284
248	清水 海政 (新潟大・福井)	189			岡本 廉史 (THEORY・和歌山)	285
249	伏見 龍将 (UN I・佐賀)	115			佐藤 那樹 (新潟産業大附属高・新潟)	286
250	中川 泰雅 (同志社大・京都)		277		井上 一輝 (フジ・愛媛)	287
251	日高 智貴 (駒澤大・東京)	116			坂田 陽哉 (遊学館高・石川)	288
252	鶴羽慎之介 (城南高・徳島)	190			博多 隆紀 (チーム245・奈良)	289
253	鈴木 耕大 (同志社大・大阪)	117			河原 光佑 (びわこ成蹊スポーツ大・滋賀)	290
254	福島 太生 (関西高・岡山)	227			西田 有輝 (大阪経済法科大・大阪)	291
255	小林 莉久 (関西大・滋賀)	118			齋木 侑京 (同志社大・京都)	292
256	吉田 壮大 (上宮高・大阪)	191			佐藤 大空 (駒澤大附属苫小牧高・北海道)	293
257	樋口 快威 (四国学院大香川西高・香川)	119			分島 圭麒 (関西学院大・兵庫)	294
258	深川真那斗 (諫早高・長崎)		259		卯月 梨央 (中京大・山梨)	295
259	大西 尚弥 (立松卓&NAS卓・兵庫)				矢島 陸斗 (中央大・山形)	296

女子シングルス(WS) ①



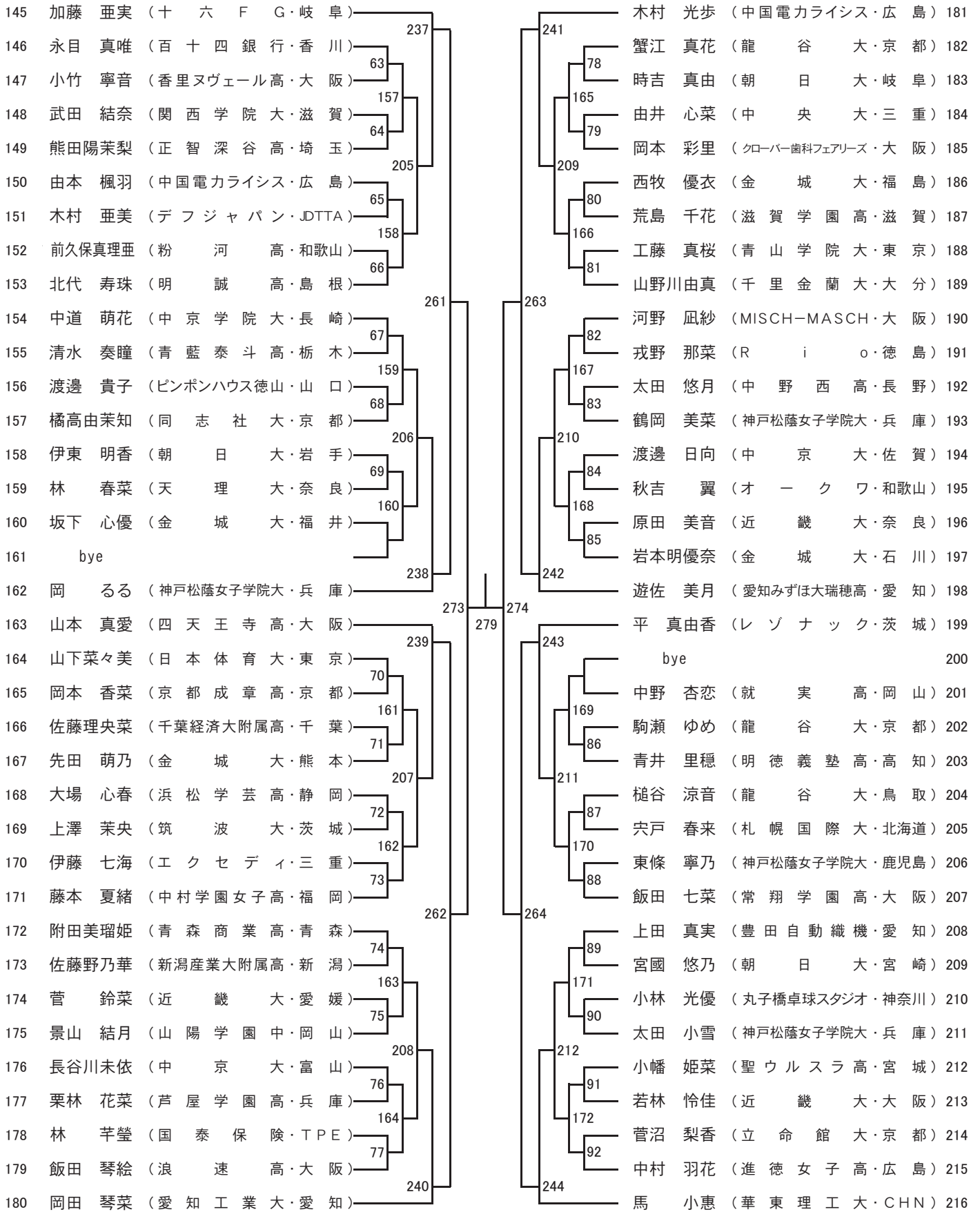
決勝
283

女子シングルス(WS) ②

73 梁 家怡 (華 東 理 工 大・CHN)	229 33 141 34 197 35 142 36 257 37 143 38 198 39 144 230 271 231 40 145 41 199 42 146 43 258 44 147 45 200 46 148 47 232	高森 愛央 (四 天 王 寺 高・大 阪)	109	
74 一ノ瀬杏里 (昇 陽 高・大 阪)		233	市川 桜来 (鳥 取 城 北 高・鳥 取)	110
75 松野 蘭 (札 幌 大・北 海 道)		48	田治米玲亜 (中 京 大・愛 知)	111
76 梅本ひかり (熊 本 学 園 大・佐 賀)		149	橋本 礼香 (天 理 大・奈 良)	112
77 横山 夕珠 (聖 ウル ス ラ 高・宮 城)		49	森田 清香 (浜 松 商 業 高・静 岡)	113
78 野村 光 (デ ン ソ ー・静 岡)		201	竹本 彩乃 (神 戸 松 蔭 女 子 学 院 大・兵 庫)	114
79 花井 可奈 (中 京 大・愛 知)		50	牧野 美玲 (星 槎 高 横 浜・神 奈 川)	115
80 TEE Ai Xin (Malaysia NT・MAS)		150	高橋 美悠 (國 學 院 大・福 島)	116
81 美世 彩葉 (城 南 高・徳 島)		51	坂崎 涼帆 (オ ー ク ワ・和 歌 山)	117
82 西川 結 (山 陽 学 園 高・岡 山)		259	谷渡 亜美 (エ ク セ デ ィ・三 重)	118
83 渡邊 知恵 (F O R T U N A・滋 賀)		52	石田 瑳歩 (百 十 四 銀 行・香 川)	119
84 田村 優菜 (朝 日 大・山 梨)		151	世古茉由加 (関 西 大・大 阪)	120
85 大森 もえ (神 戸 松 蔭 女 子 学 院 大・兵 庫)		53	川原 美憂 (鎮 西 学 院 高・長 崎)	121
86 倉本亜由香 (吉 水 ク ラ ブ・和 歌 山)		202	保科 里桜 (中 野 西 高・長 野)	122
87 長谷川亜依 (高 岡 龍 谷 高・富 山)		54	尾関 春奈 (朝 日 大・岐 阜)	123
88 小脇 瑞穂 (百 十 四 銀 行・香 川)		152	真田 夕愛 (立 命 館 大・京 都)	124
89 bye		55	太田 実奈 (青 藍 泰 斗 高・栃 木)	125
90 中谷 理菜 (立 命 館 大・京 都)		234	永野 萌衣 (愛 知 工 業 大・埼 玉)	126
91 矢島 采愛 (レ ゾ ナ ッ ク・茨 城)		272	大野 紗蘭 (希 望 が 丘 高・福 岡)	127
92 中里 姫乃 (八 戸 学 院 光 星 高・青 森)		278	bye	128
93 阿武 瞳 (ク ロー バ ー 歯 科 フェ ア リ ー ズ・大 阪)	235	江戸 絢音 (豊 田 自 動 織 機・愛 知)	129	
94 富田 茉里 (福 井 商 業 高・福 井)	153	竹村 和 (同 志 社 大・京 都)	130	
95 松本 悠良 (佛 教 大・奈 良)	56	朱 以晴 (国 泰 保 險・TPE)	131	
96 三輪咲里南 (広 島 日 野 自 動 車・広 島)	203	吉田 一葉 (萩 光 塩 学 院 高・山 口)	132	
97 大村 風葉 (立 命 館 大・京 都)	57	遠藤 夕香 (F O R T U N A・滋 賀)	133	
98 吉藺 彩乃 (延 岡 高・宮 崎)	154	中野由稀花 (香 里 ヌ ヴ ェ ール 高・大 阪)	134	
99 河津 雅友 (愛 媛 銀 行・愛 媛)	58	泉田 朱音 (愛 媛 銀 行・愛 媛)	135	
100 伊藤 百華 (エ ク セ デ ィ・三 重)	260	亀澤 理穂 (デ フ ジャ パ ン・JDTTA)	136	
101 田中 羅愛 (芦 屋 大・兵 庫)	59	杉田くるみ (神 戸 松 蔭 女 子 学 院 大・兵 庫)	137	
102 坂崎 愛華 (愛 知 工 業 大・埼 玉)	155	福岡 佑菜 (金 城 大・石 川)	138	
103 山本 愛織 (立 命 館 大・京 都)	60	小林りんご (青 山 学 院 大・東 京)	139	
104 山岸 唯菜 (新 潟 産 業 大 附 属 高・新 潟)	204	小島 叶愛 (十 六 F G・岐 阜)	140	
105 須藤菜々子 (金 城 大・千 葉)	61	森 優菜 (千 里 金 蘭 大・大 阪)	141	
106 菊次 杏心 (明 誠 高・島 根)	156	稲垣 葵 (同 志 社 大・京 都)	142	
107 西村 夢來 (箕 面 高・大 阪)	62	小橋 萌加 (明 徳 義 塾 高・高 知)	143	
108 浅田 真奈 (朝 日 大・岐 阜)	236	枝廣 瞳 (中 国 電 力 ラ イ シ ス・広 島)	144	

準決勝
281

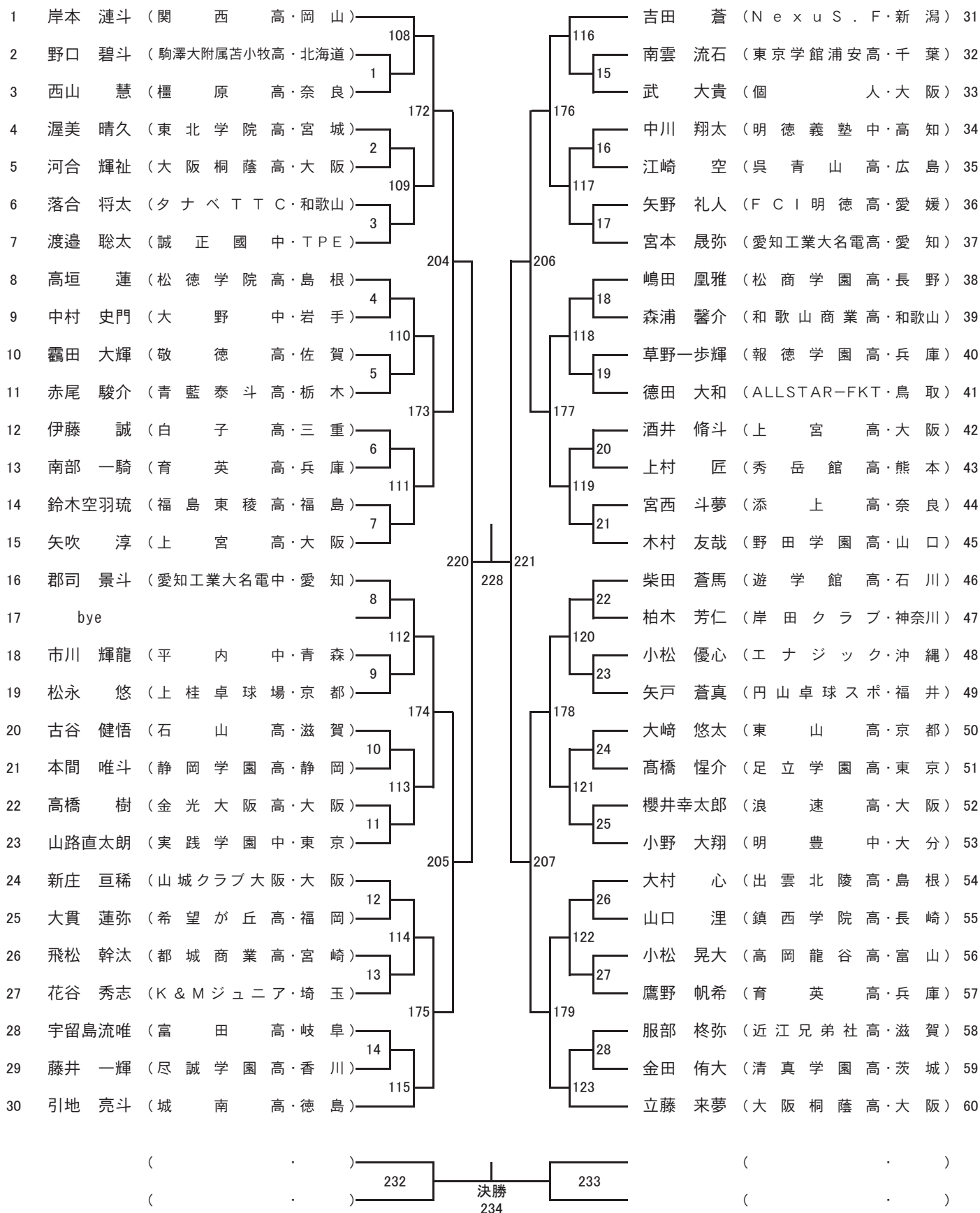
女子シングルス(WS) ③



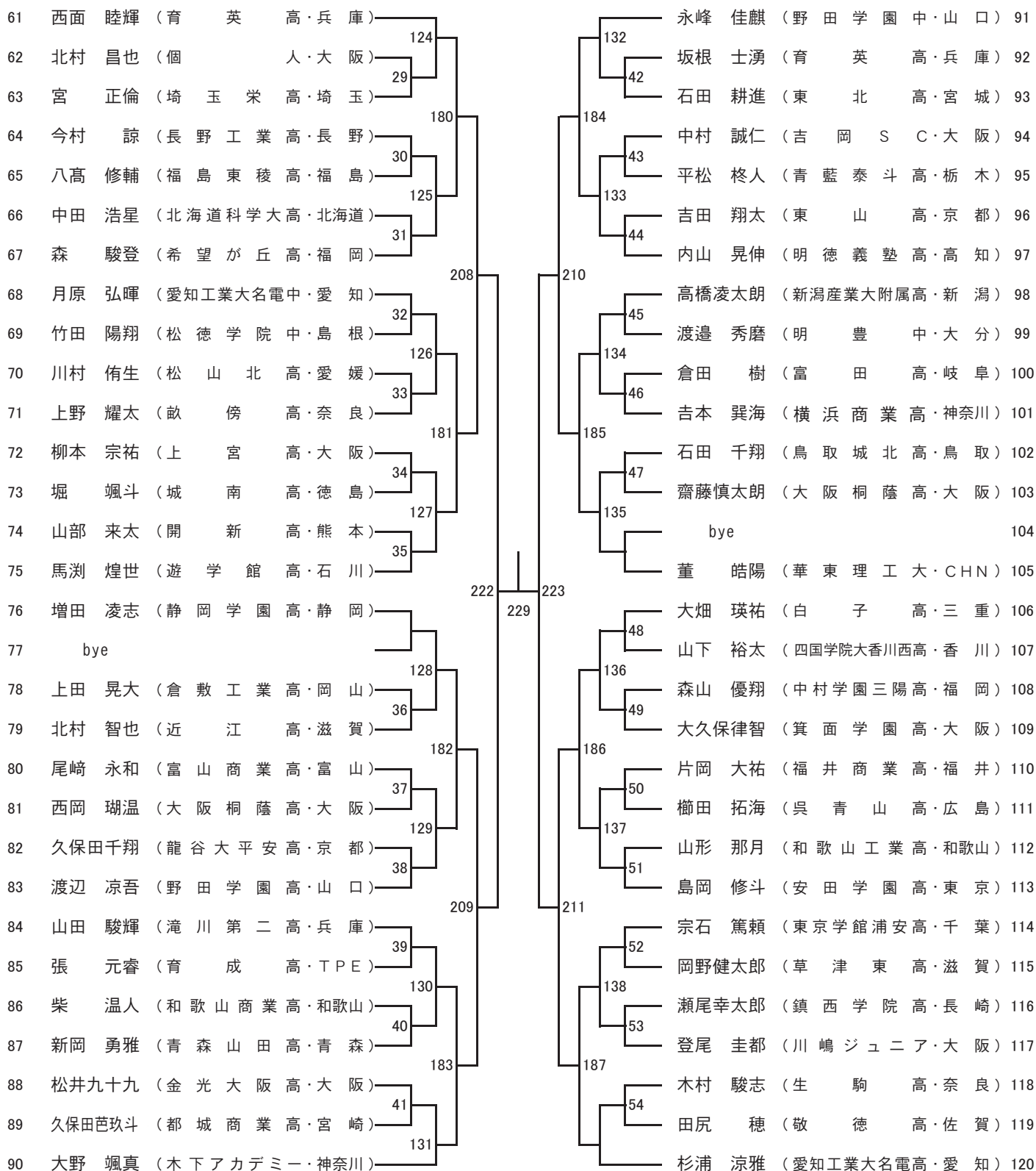
女子シングルス(WS) ④

217	枝廣 愛 (中央大・東京)		245	青木 咲智 (四天王寺高・大阪)	253
218	小島 沙妃 (サンシャイン・北海道)	93		磯村 茉夢 (希望が丘高・福岡)	254
219	森田 梓月 (中京大・三重)	173		松澤帆乃果 (百十四銀行・香川)	255
220	桶 あいな (中京大・石川)	94		横谷かいら (中京学院大・岐阜)	256
221	樋口 香奈 (龍谷大平安高・京都)		213	水野 瑞希 (明德義塾高・高知)	257
222	阿部 杏香 (聖和学園高・宮城)	95		熊田 陽花 (正智深谷高・埼玉)	258
223	桑原 光 (近畿大・大阪)	174		村田 咲紀 (Special thanks・兵庫)	259
224	野口 杏奈 (同志社大・宮崎)	96		新沢ほのか (新潟産業大・新潟)	260
225	高東 沙奈 (愛媛銀行・愛媛)		265	浦 珠希 (オークワ・和歌山)	261
226	平川 咲 (レゾナック・茨城)	97		吉井 亜紀 (同志社大・京都)	262
227	石塚 玲愛 (徳島ムーミンク・徳島)	175		候 瑞鳴 (瀋陽愛尚卓球クラブ・CHN)	263
228	藤原 優 (関西大・大阪)	98		坂本 実咲 (IMPULSE・福井)	264
229	松橋 愛桜 (鎮西学院高・長崎)		214	高橋 梓海 (広島日野自動車・広島)	265
230	田上小也夏 (関西学院大・兵庫)	99		岡本 華望 (鳥取敬愛高・鳥取)	266
231	郡山 七海 (広島日野自動車・広島)	176		下山 秋帆 (クローバー歯科フェアリーズ・大阪)	267
232	山崎 琴音 (朝日大・栃木)	100		石橋 愛理 (関西大・佐賀)	268
233	川森 天詩 (近江兄弟社高・滋賀)		246	藤井 藍良 (ならぷれふ・奈良)	269
234	金 夢妍 (華東理工大・CHN)		275	藤田 知子 (愛知工業大・愛知)	270
235	田村 美佳 (十六FG・岐阜)		280	本井 明梨 (同志社大・京都)	271
236	廖 庭瑤 (国泰保険・TPE)	101		bye	272
237	大西 友佳 (神戸松蔭女子学院大・兵庫)	177		崎間 藍 (神戸松蔭女子学院大・兵庫)	273
238	CHANG Li S A (MalaysiaNT・MAS)	102		森綱ちひろ (UOZU・JTC・富山)	274
239	倉橋 凜 (浜松修学舎高・静岡)		215	岸本 芽美 (愛媛銀行・愛媛)	275
240	上田 杏 (希望が丘高・福岡)	103		橋口 六華 (明誠U15・島根)	276
241	山崎 琴音 (天理高・奈良)	178		谷口果帆梨 (千里金蘭大・大阪)	277
242	渡辺 佑奈 (國學院大・千葉)	104		田名部 咲 (札幌大・青森)	278
243	篠原 夢空 (香ヶ丘リベルテ高・大阪)		266	西脇 姫花 (中央大・滋賀)	279
244	山崎 友海 (山陽学園高・岡山)	105		船場 清華 (十六FG・岐阜)	280
245	椿 侑芽 (立命館大・京都)	179		中濱 果乃 (近畿大・大阪)	281
246	大川 千尋 (百十四銀行・香川)	106		原田 杏菜 (豊田自動織機・愛知)	282
247	藤原 真由 (MISCH-MASCH・大阪)		216	東川 陽菜 (エクセディ・三重)	283
248	香取 位圭 (中央大・埼玉)	107		野尻 陽代 (龍谷大・京都)	284
249	加藤 杏奈 (金城大・山形)	180		兼谷 彩音 (金城大・福島)	285
250	野々口愛花 (近畿大・山梨)	108		瀬古明日香 (天理大・奈良)	286
251	畠中 佳乃 (吉水クラブ・和歌山)		248	塩田 桜子 (岩国商業高・山口)	287
252	山室 早矢 (桜丘高・愛知)		280	中森 帆南 (中国電力ライシス・広島)	288
			249		
			109		
			181		
			110		
			217		
			111		
			182		
			112		
			267		
			113		
			183		
			114		
			218		
			115		
			184		
			116		
			250		
			276		
			251		
			117		
			185		
			118		
			219		
			119		
			186		
			120		
			268		
			121		
			187		
			122		
			220		
			123		
			188		
			124		
			252		

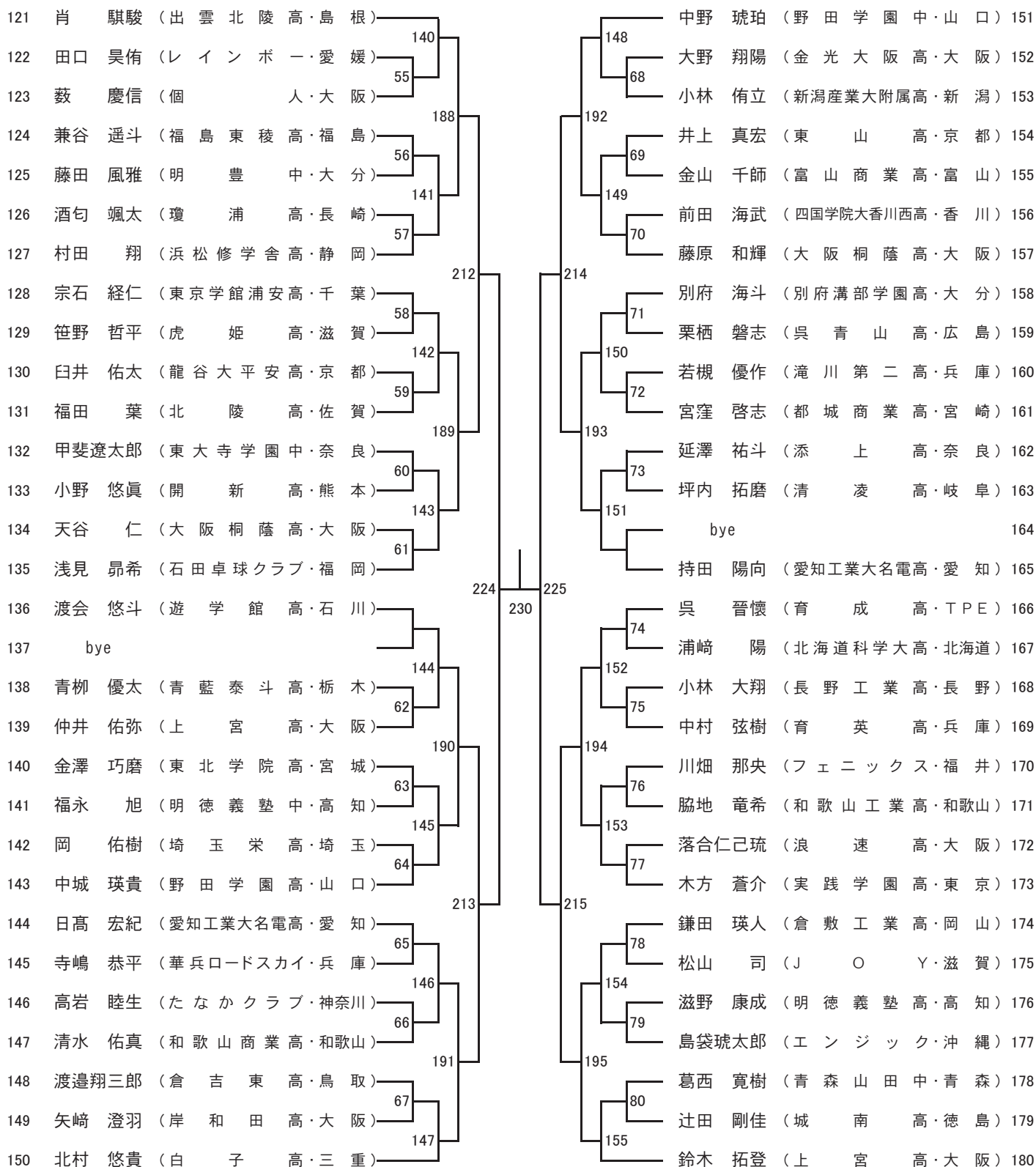
ジュニア男子(JB) ①



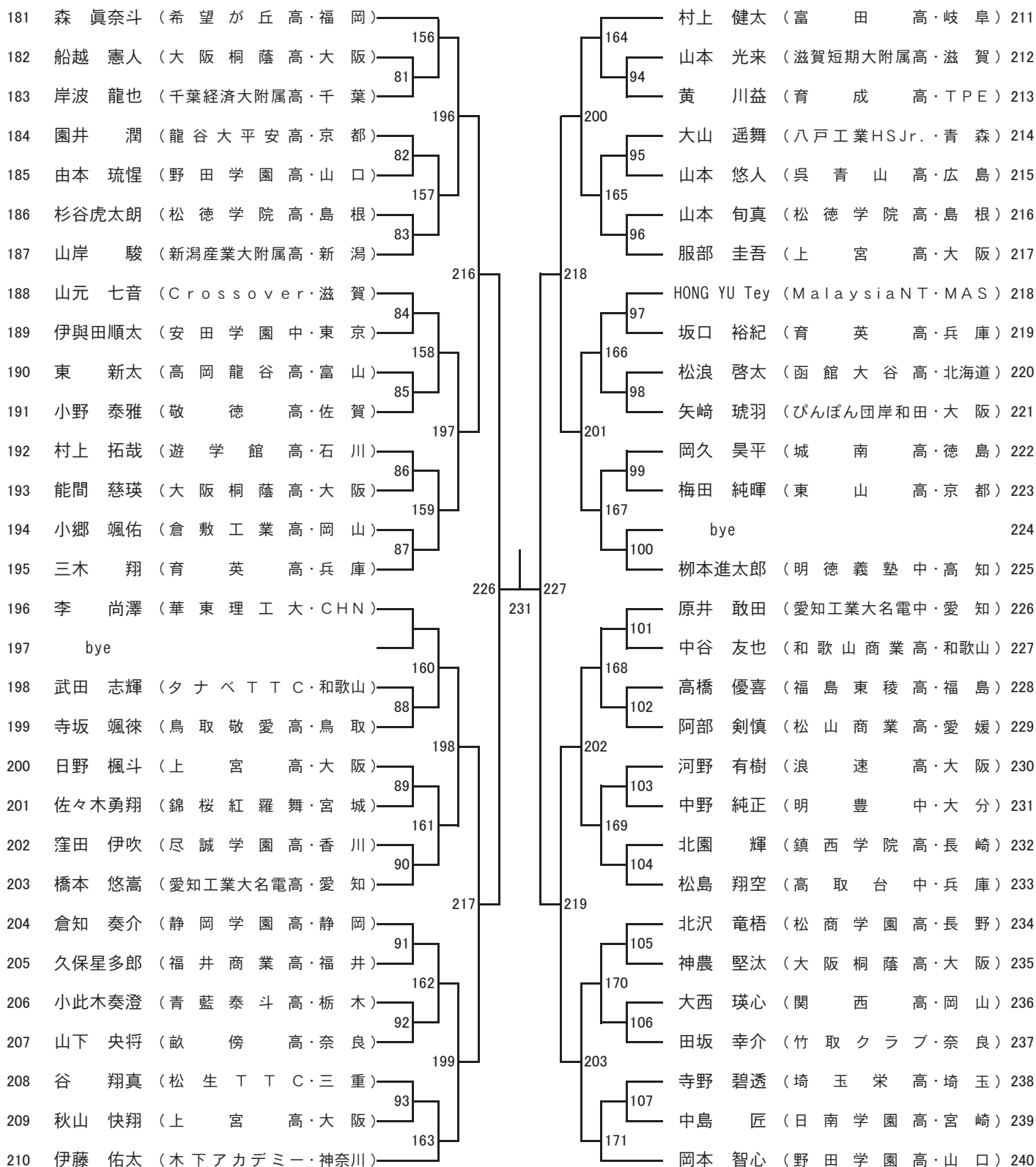
ジュニア男子(JB) ②



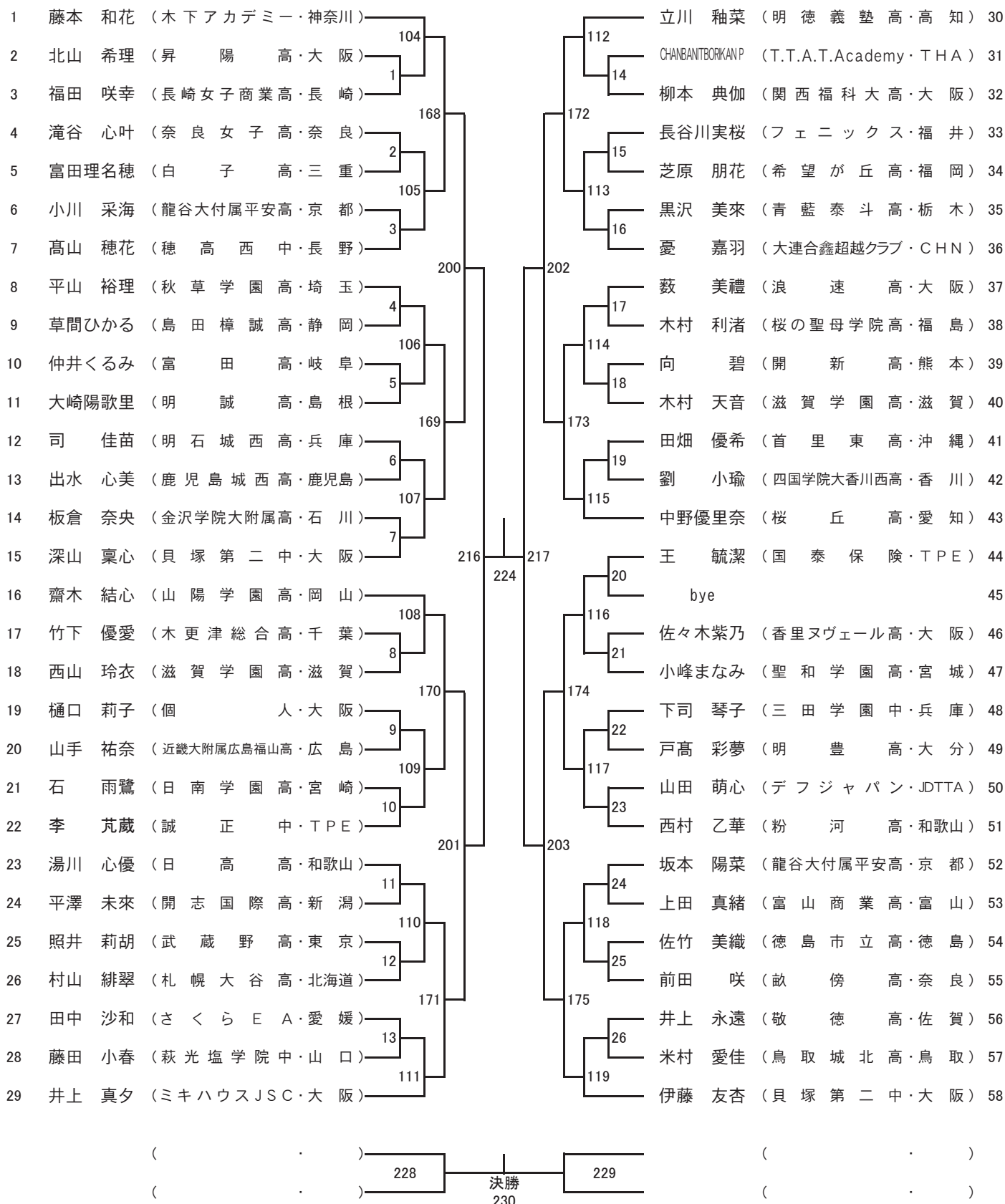
ジュニア男子(JB) ③



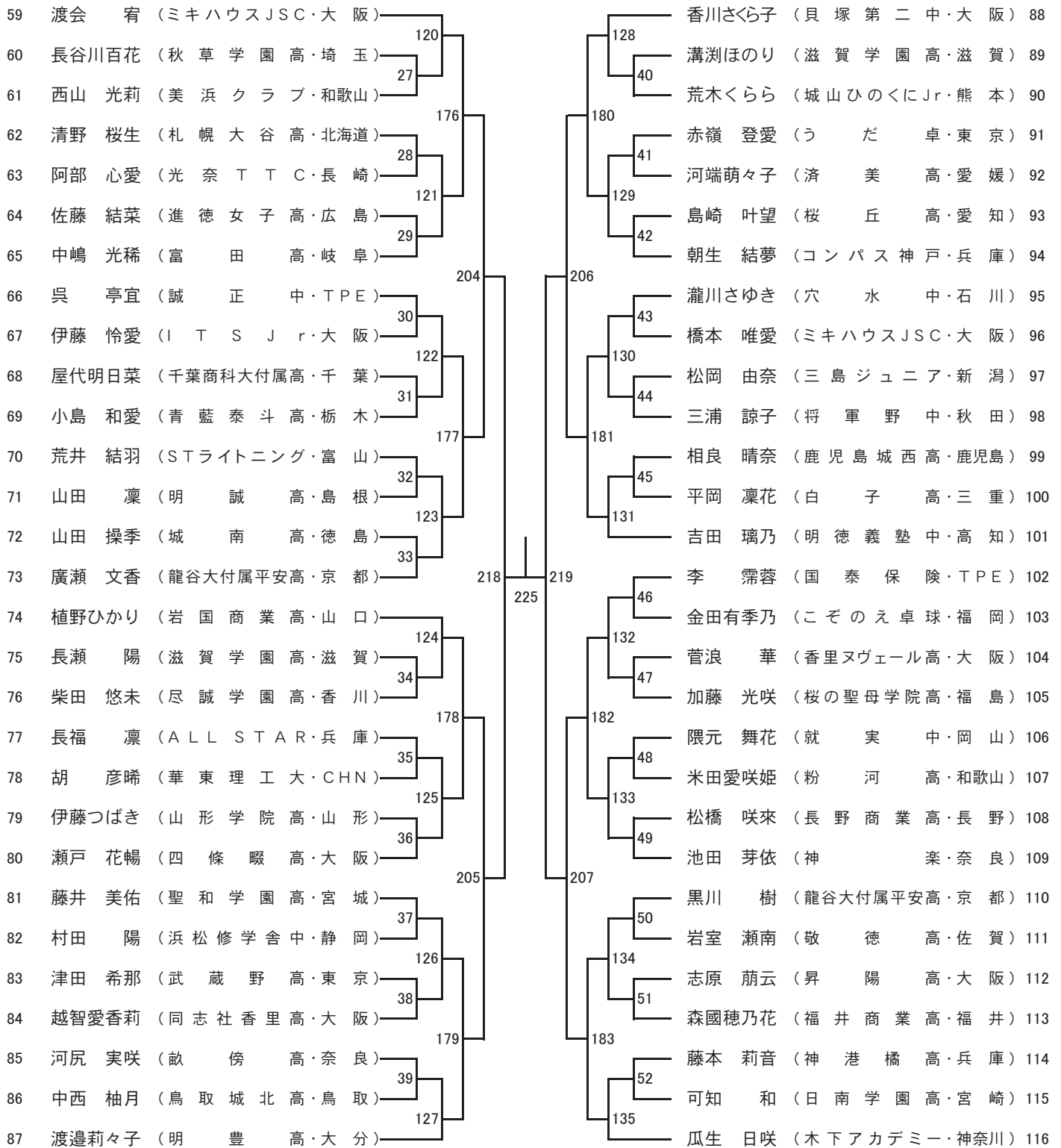
ジュニア男子(JB) ④



ジュニア女子(JG) ①



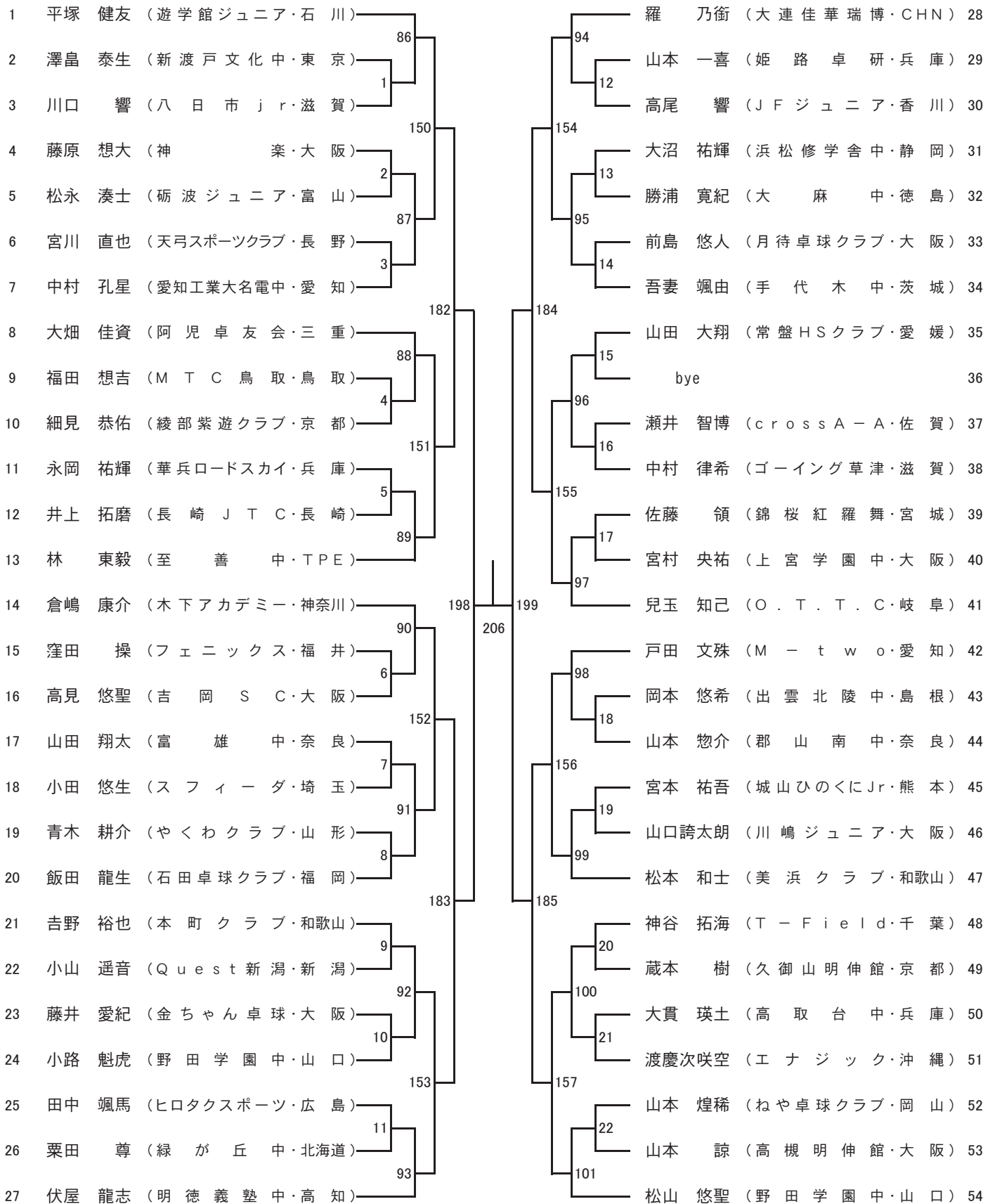
ジュニア女子(JG) ②



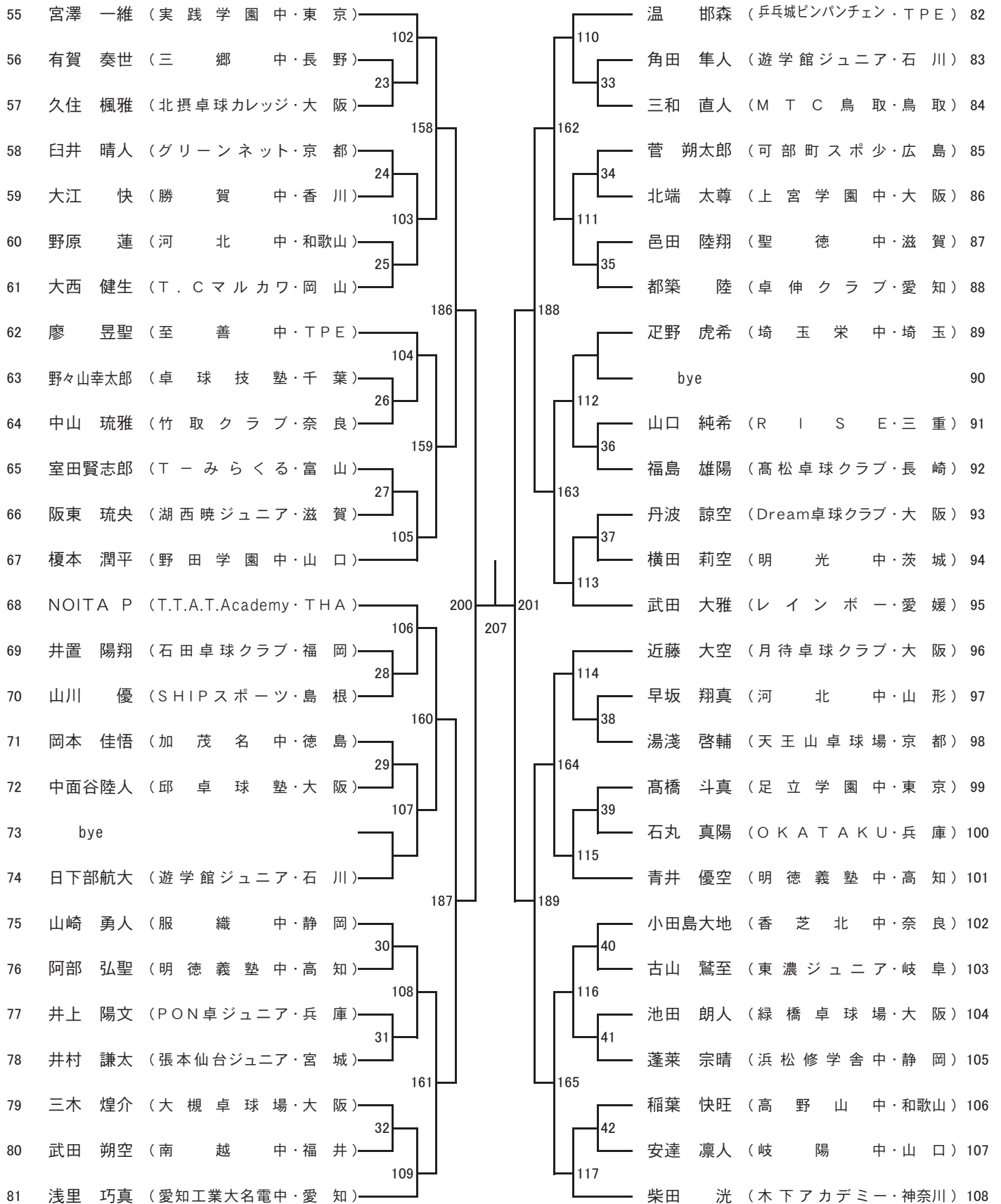
ジュニア女子(JG) ④

175 佐藤 希未 (貝塚第二中・大阪)		樋口 美空 (山陽学園高・岡山)	204
176 加島 彩夏 (城南高・徳島)	152	和田 心 (済美高・愛媛)	205
177 熊谷 奏海 (石原卓球クラブ・兵庫)	78	永島 愛里 (敬徳高・佐賀)	206
178 伊藤 杏莉 (白子高・三重)		加藤心乙花 (希望が丘高・福岡)	207
179 杉本 來心 (フェニックス・福井)	79	奥田 陶子 (近畿大附属高・大阪)	208
180 原田瑠莉杏 (甲西高・滋賀)	153	呉 曆清 (誠正中・TPE)	209
181 高須賀好詩乃 (浜松修学舎高・静岡)	80	上田 遥音 (セントラルSHIN・兵庫)	210
182 片上 優奈 (同志社香里高・大阪)		岩上 詩菜 (粉河高・和歌山)	211
183 香取 海右 (RK studio・栃木)	81	浅井 柚香 (進徳女子高・広島)	212
184 真野 柚來 (駒澤大附属苫小牧高・北海道)	154	川原 夕奈 (愛知みずほ大瑞穂高・愛知)	213
185 棚田 真衣 (初芝橋本高・和歌山)	82	黒野 千晏 (金沢学院大附属高・石川)	214
186 下司 恭子 (龍谷大付属平安高・京都)		門 芽那 (香里ヌヴェール高・大阪)	215
187 吉岡 咲貴 (櫃原高・奈良)	83	大坪 真陽 (Team M.P.C・長崎)	216
188 Bye	155	東 ゆめ (明誠高・島根)	217
189 SHIRAY Karina (ブラジル・BRA)	84	石川 実鈴 (土佐女子高・高知)	218
190 駒瀬あゆみ (明德義塾中・高知)		福原 あい (聖和学園高・宮城)	219
191 杉本 結衣 (富山商業高・富山)	156	三島 悠葵 (貝塚第二中・大阪)	220
192 平井 夢菜 (浪速高・大阪)	85	藤井 葵生 (鳥取城北高・鳥取)	221
193 落合 夏鈴 (千葉経済大附属高・千葉)		阿部 愛未 (明豊高・大分)	222
194 松澤 和咲 (北越高・新潟)	86	今井 咲希 (神戸山手女子中・兵庫)	223
195 宗像 真桜 (福島東稜高・福島)	157	藤本 栞奈 (尽誠学園高・香川)	224
196 原 瑞希 (岩国商業高・山口)	87	大岡紗由利 (京都女子高・京都)	225
197 松下 佐和 (済々黌高・熊本)		永富 紫乃 (青藍泰斗高・栃木)	226
198 桑原 倅望 (正智深谷高・埼玉)	88	刀根 楓 (日南学園高・宮崎)	227
199 保科 美結 (武蔵野高・東京)	158	幾島ゆうか (武蔵野中・東京)	228
200 千本木詩乃 (長野商業高・長野)	89	福森 彩花 (奈良女子高・奈良)	229
201 中川 結心 (豊津中・大阪)		福井 彩 (久御山明伸館・京都)	230
202 梶田 凜 (鹿児島城西高・鹿児島)	90	金谷留李那 (富田高・岐阜)	231
203 倉嶋 杏奈 (星槎高横浜・神奈川)	159	新谷 莉央 (ミキハウスJSC・大阪)	232

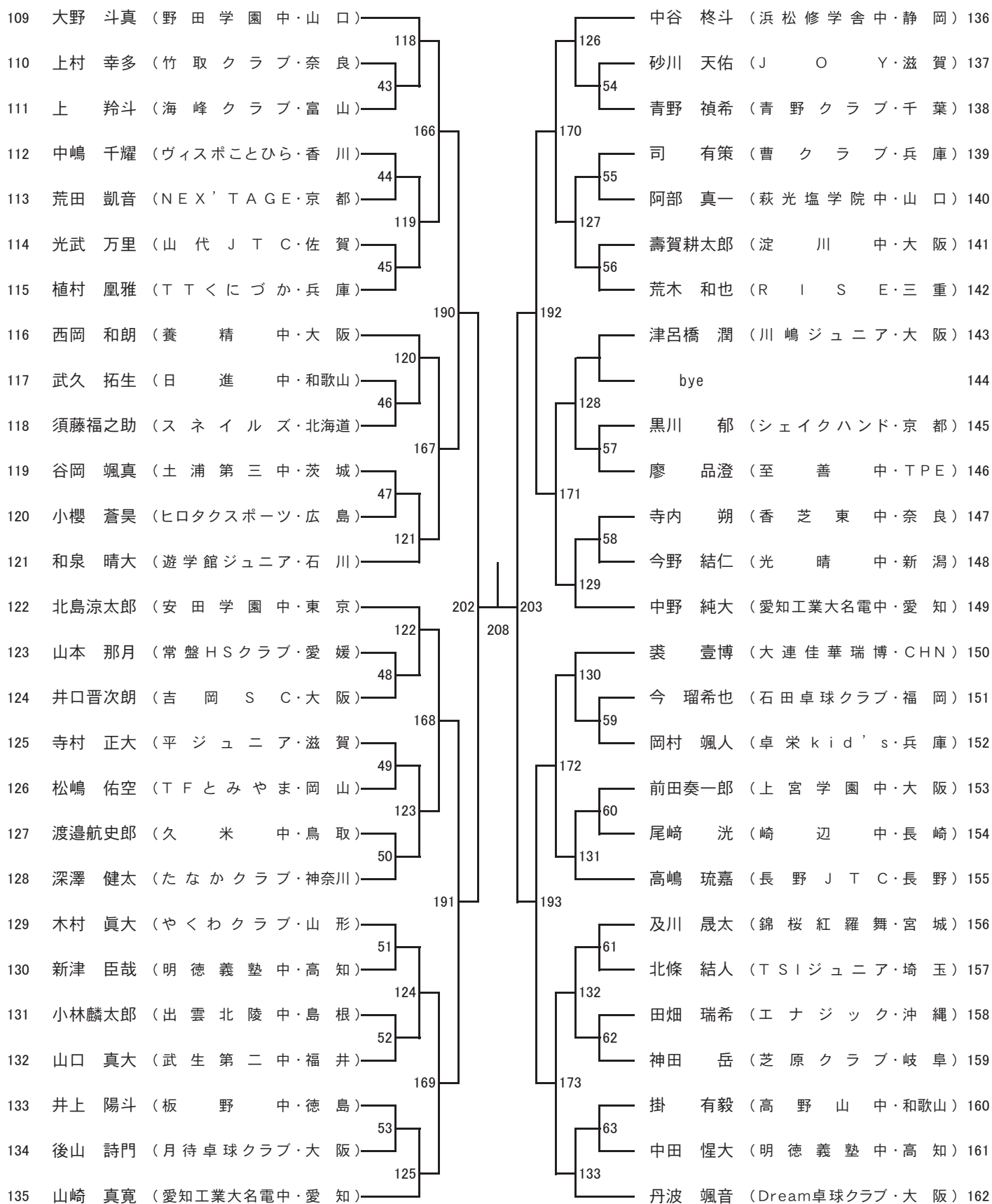
カデット男子(KB) ①



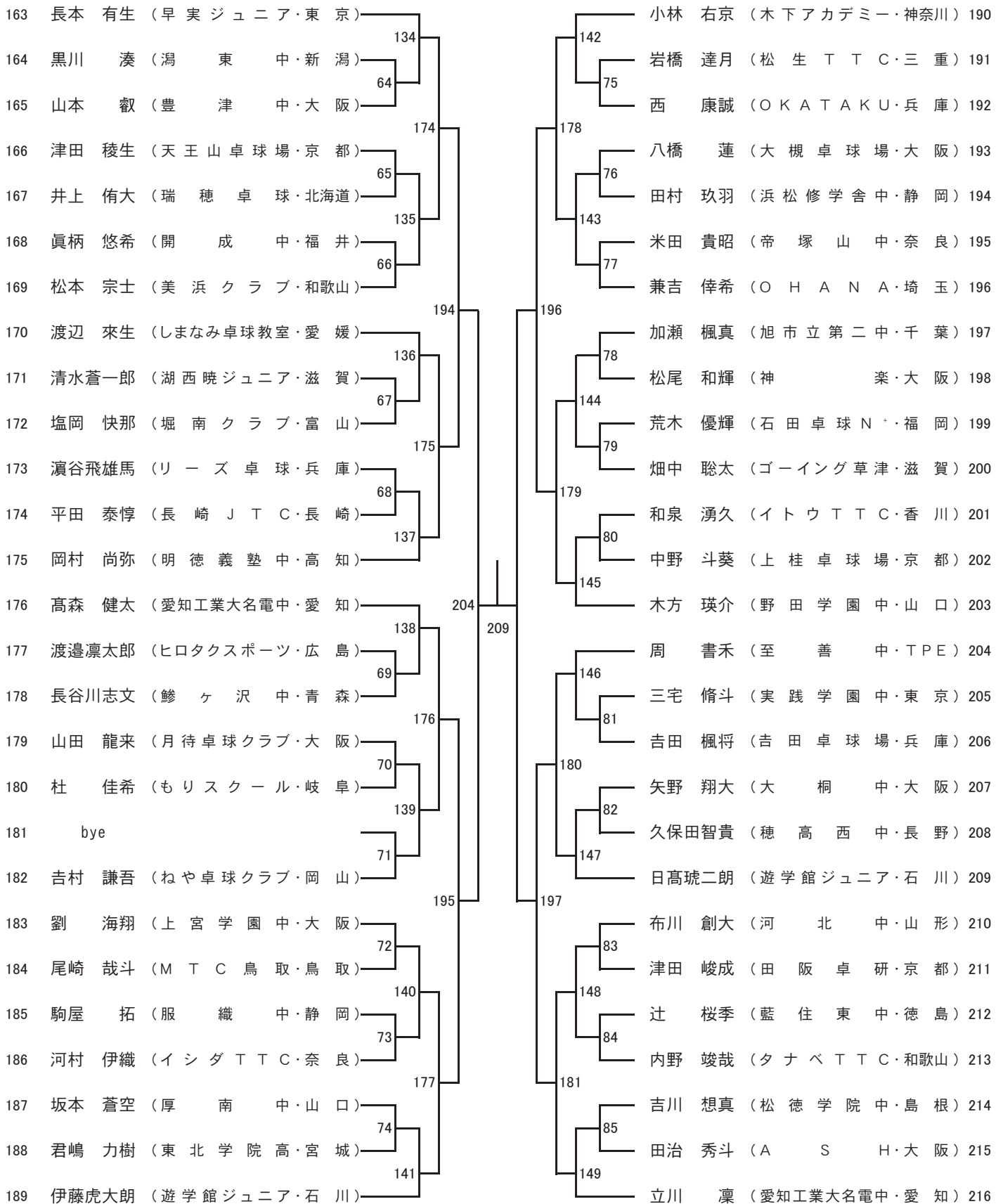
カデット男子(KB) ②



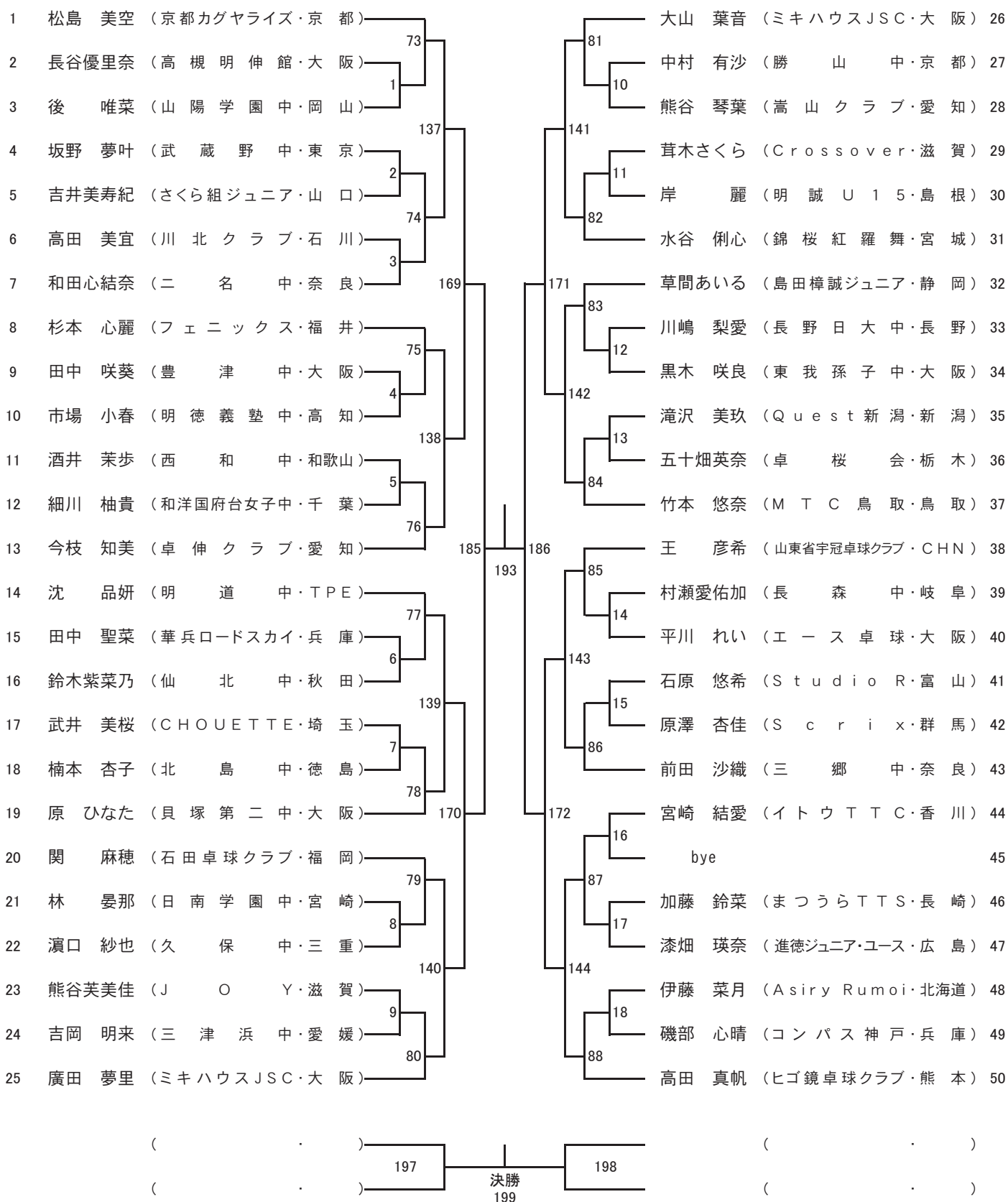
カデット男子(KB) ③



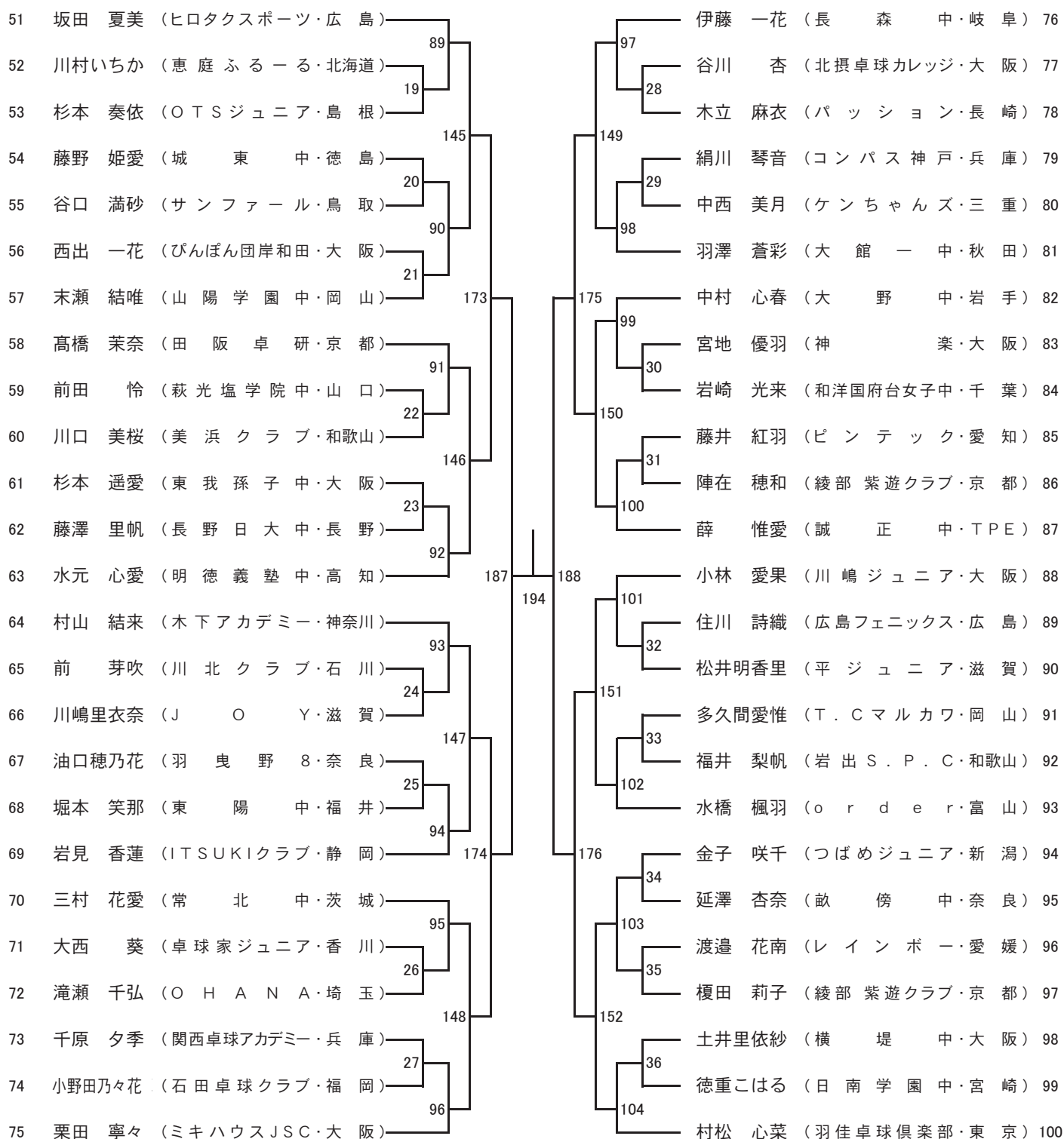
カデット男子(KB) ④



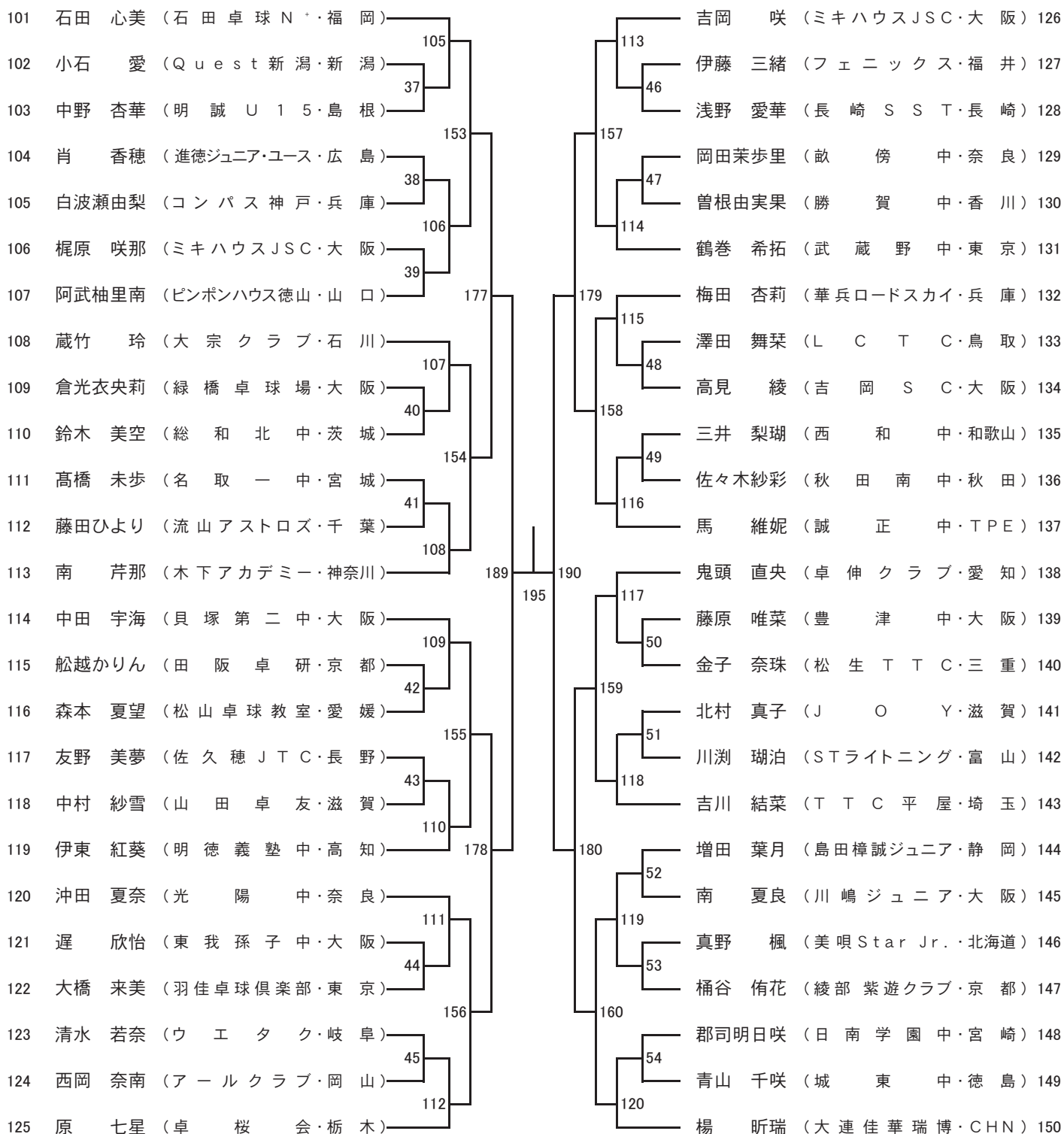
カデット女子(KG) ①



カデット女子(KG) ②



カデット女子(KG) ③

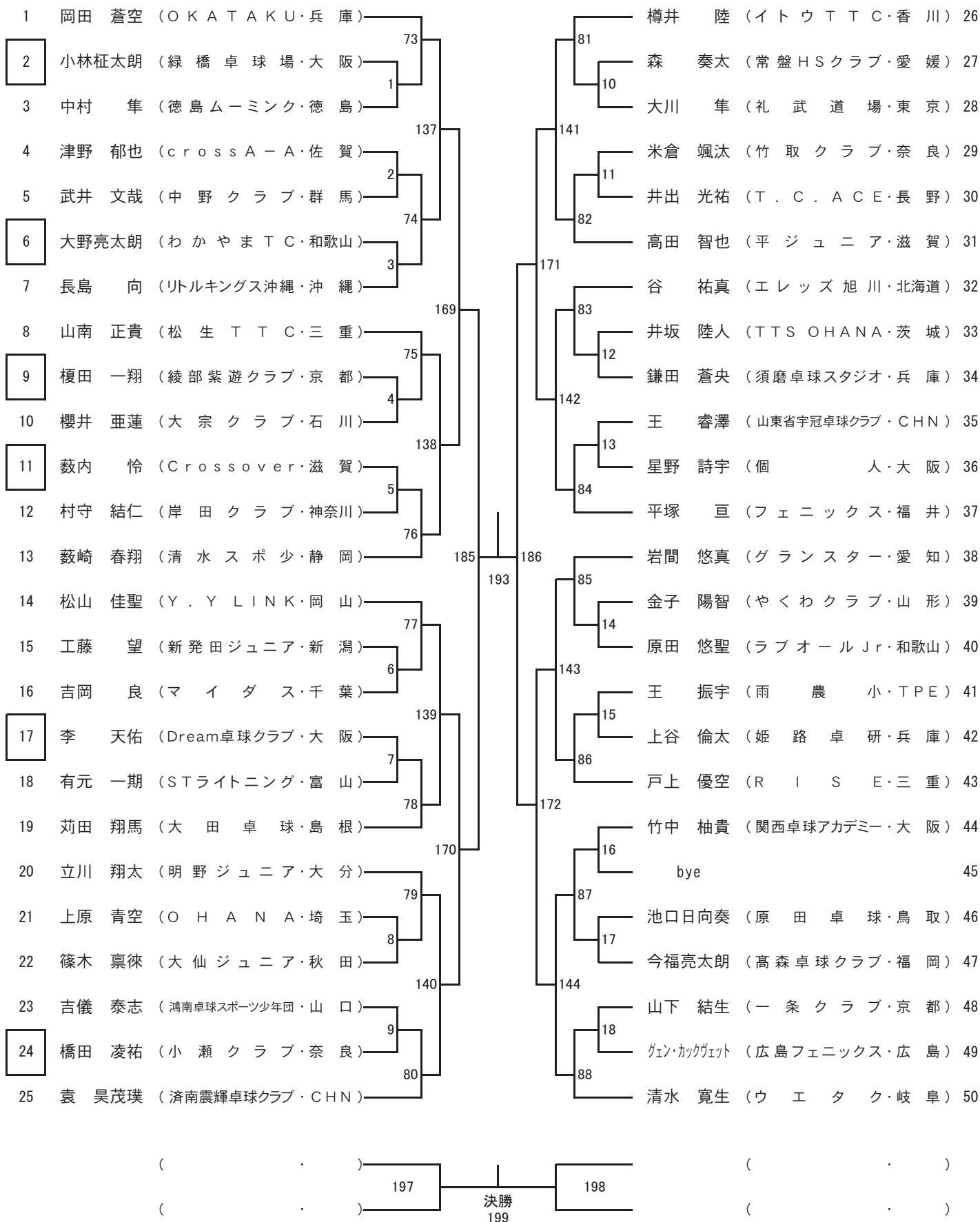


カデット女子(KG) ④

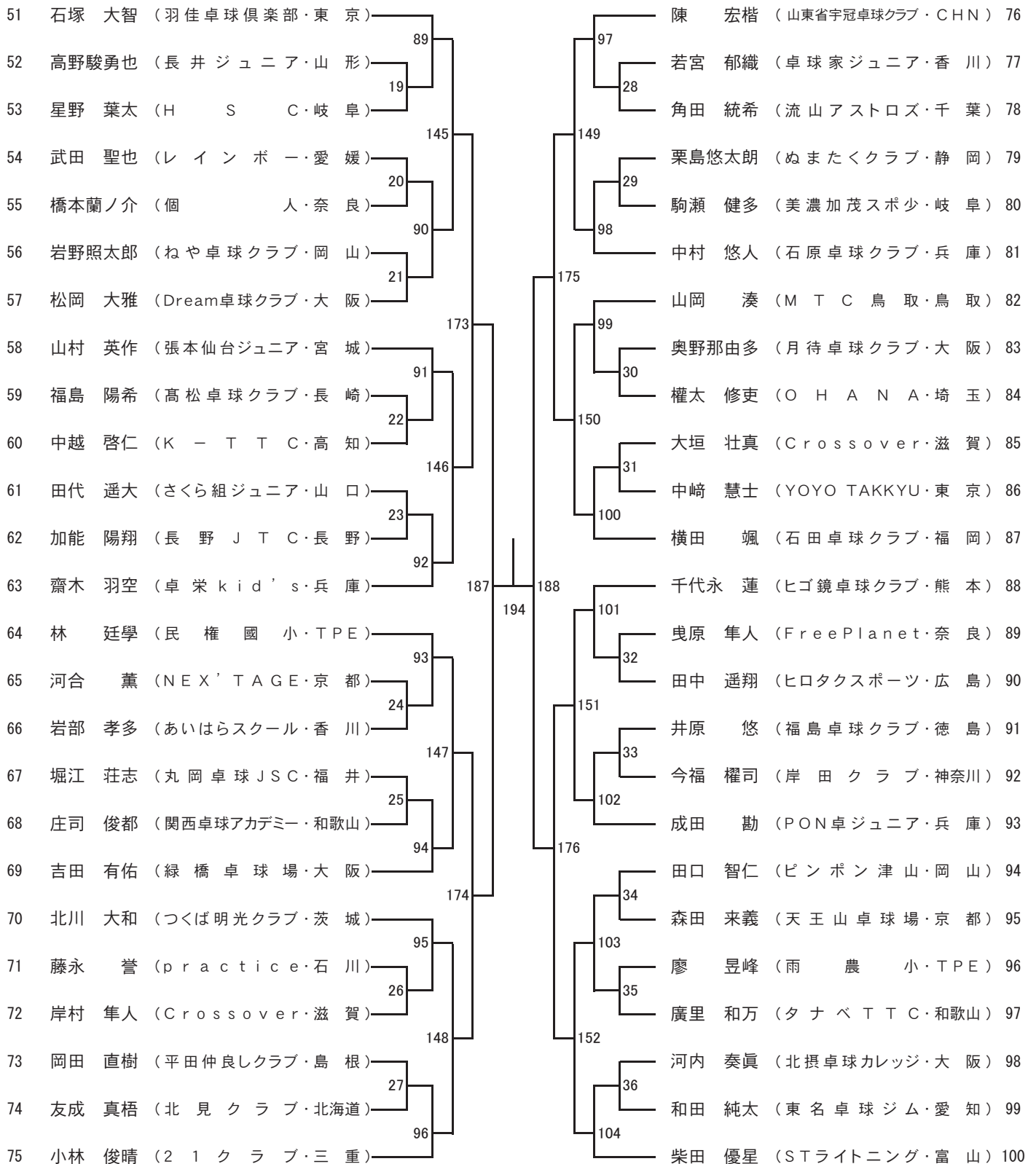
151	面手 一花 (山陽学園中・岡山)	121	山本 愛結 (みつのきTTC・岐阜)	176	
152	本下 陽菜 (日進中・和歌山)	55	安東 莉夏 (城東中・徳島)	177	
153	山口 芽衣 (北松クラブ・長崎)	64	石口 雫 (瀬能クラブ・兵庫)	178	
154	矢野 心温 (Rising Stars・愛媛)	161	正木 もあ (北摂卓球カレッジ・大阪)	179	
155	波多野夢美 (帝塚山中・奈良)	56	入部 真白 (Studio R・富山)	180	
156	bye	122	石田 鈴 (石田卓球クラブ・福岡)	181	
157	加藤 愛菜 (すまいる・長野)	57	村田 愛心 (明德義塾中・高知)	182	
158	曾 立心 (誠正中・TPE)	183	青野 志歩 (栄中・千葉)	183	
159	金子陽真里 (やくわクラブ・山形)	123	門阪翠穂奈 (川嶋ジュニア・大阪)	184	
160	新治 咲七 (コンパス神戸・兵庫)	58	陣在 蓮七 (綾部紫遊クラブ・京都)	185	
161	井保ひなた (博多卓球クラブ・福岡)	162	松下 愛菜 (明誠U15・島根)	186	
162	藤森 夏芽 (大宗クラブ・石川)	59	大岩 悠乃 (武蔵野中・東京)	187	
163	榎本 和奏 (貝塚卓球アカデミー・大阪)	124	黄 橙筠 (誠正中・TPE)	188	
164	稲垣 芽唯 (田阪卓研・京都)	125	小島 志穂 (TSIジュニア・埼玉)	189	
165	岡村 美緒 (千田中・新潟)	60	吉岡 瑞貴 (三郷中・奈良)	190	
166	鹿島 明莉 (山田中・大阪)	163	門 映里奈 (八日市jr・滋賀)	191	
167	鈴木 雫月 (RISE・三重)	61	鈴木 奏 (高槻明伸館・大阪)	192	
168	近藤 奏 (秋田西中・秋田)	126	道中 芽里 (萩光塩学院中・山口)	193	
169	河角 夏希 (浜松修学舎中・静岡)	182	大槻 美嘉 (NEX'TAGE・京都)	194	
170	水ノ江美帆 (明德義塾中・高知)	127	豊田 一帆 (ヴィスポことひら・香川)	195	
171	瀨崎 星見 (ミナミラボ・福井)	62	前川 栞南 (ヒロタクススポーツ・広島)	196	
172	永峰 佳瑤 (ミキハウスJSC・大阪)	164	星野 桃羽 (卓栄kids・兵庫)	197	
173	高谷友梨乃 (スネイルズ・北海道)	63	三原 苺夏 (美浜クラブ・和歌山)	198	
174	西川 来羽 (ゴーイング草津・滋賀)	128	北崎 結菜 (TTZ卓球道場・鳥取)	199	
175	稲垣琉依香 (SUNRISE・愛知)		136	渡邊ひかり (ミキハウスJSC・大阪)	200

ホープス男子(HB) ①

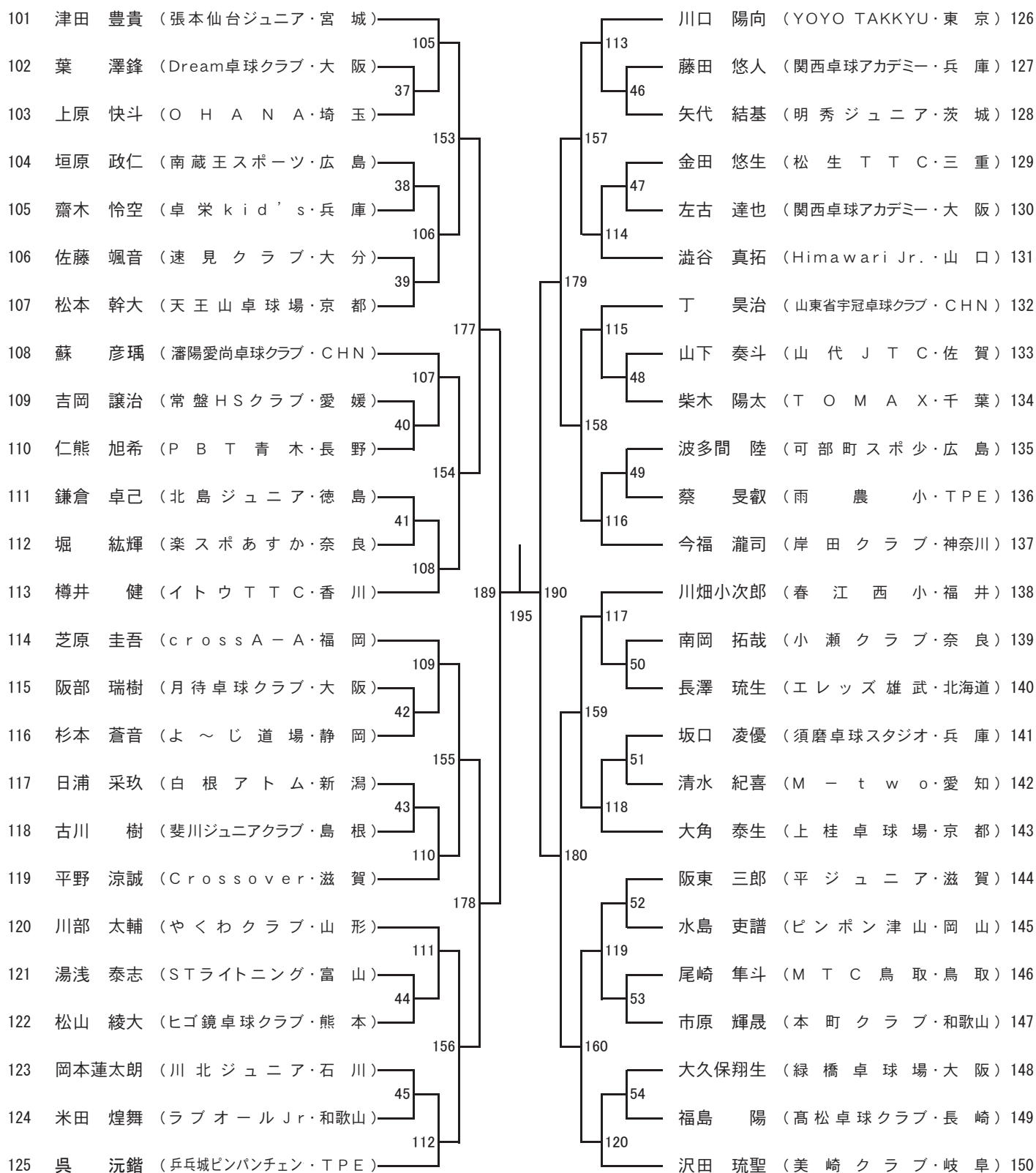
選手No.を口で囲まれた選手は第一試合の審判に指名いたします。



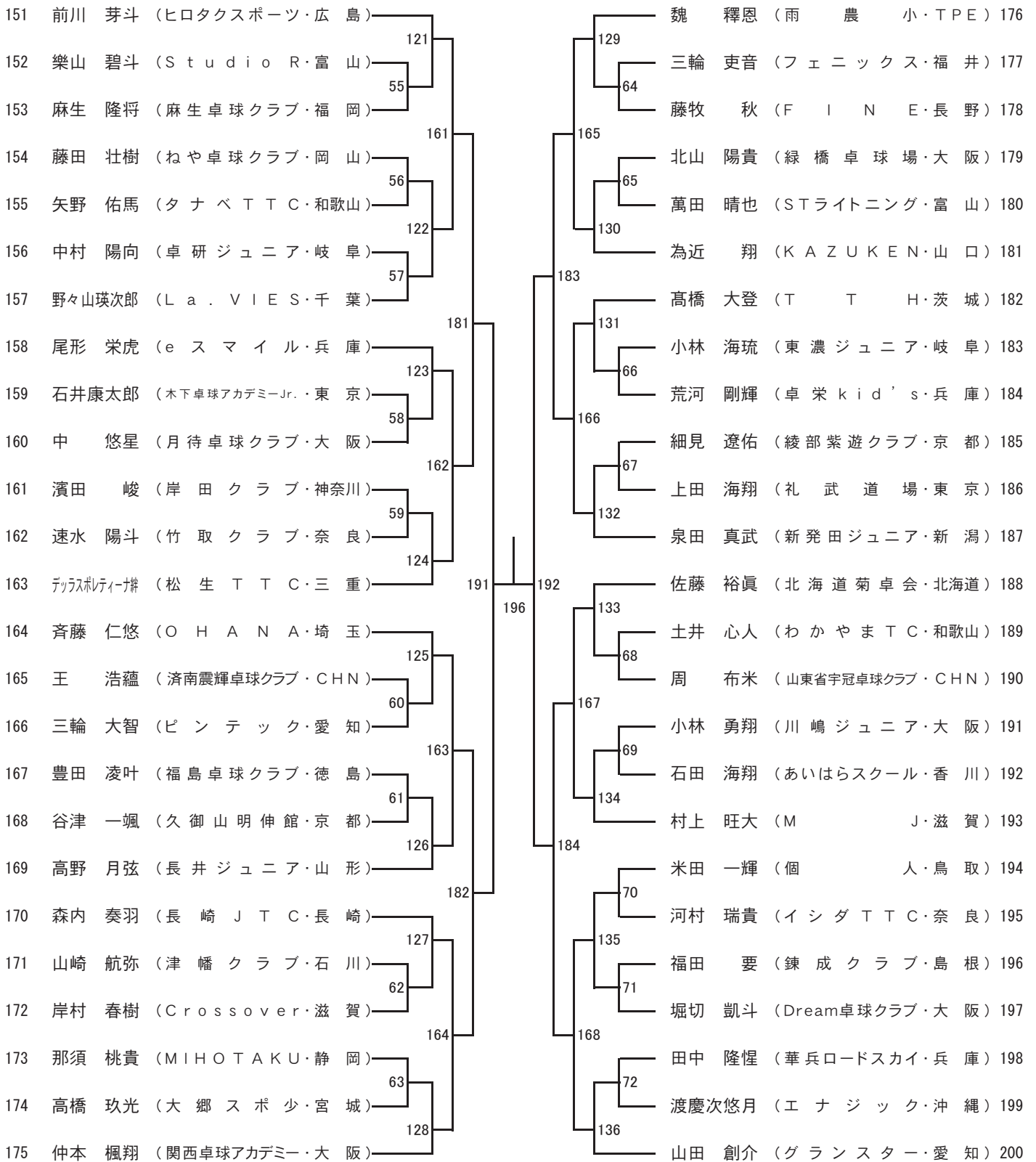
ホープス男子(HB) ②



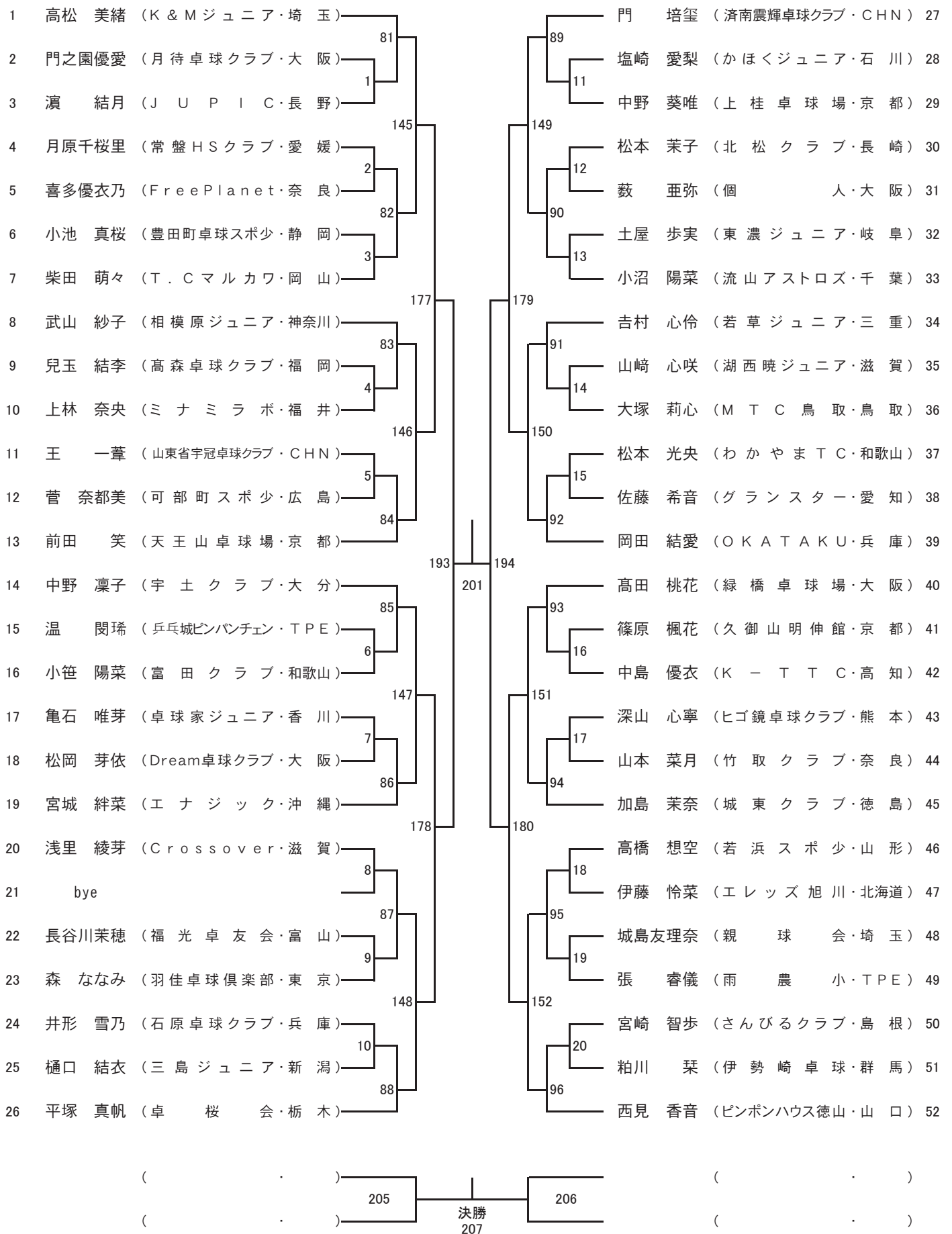
ホープス男子(HB) ③



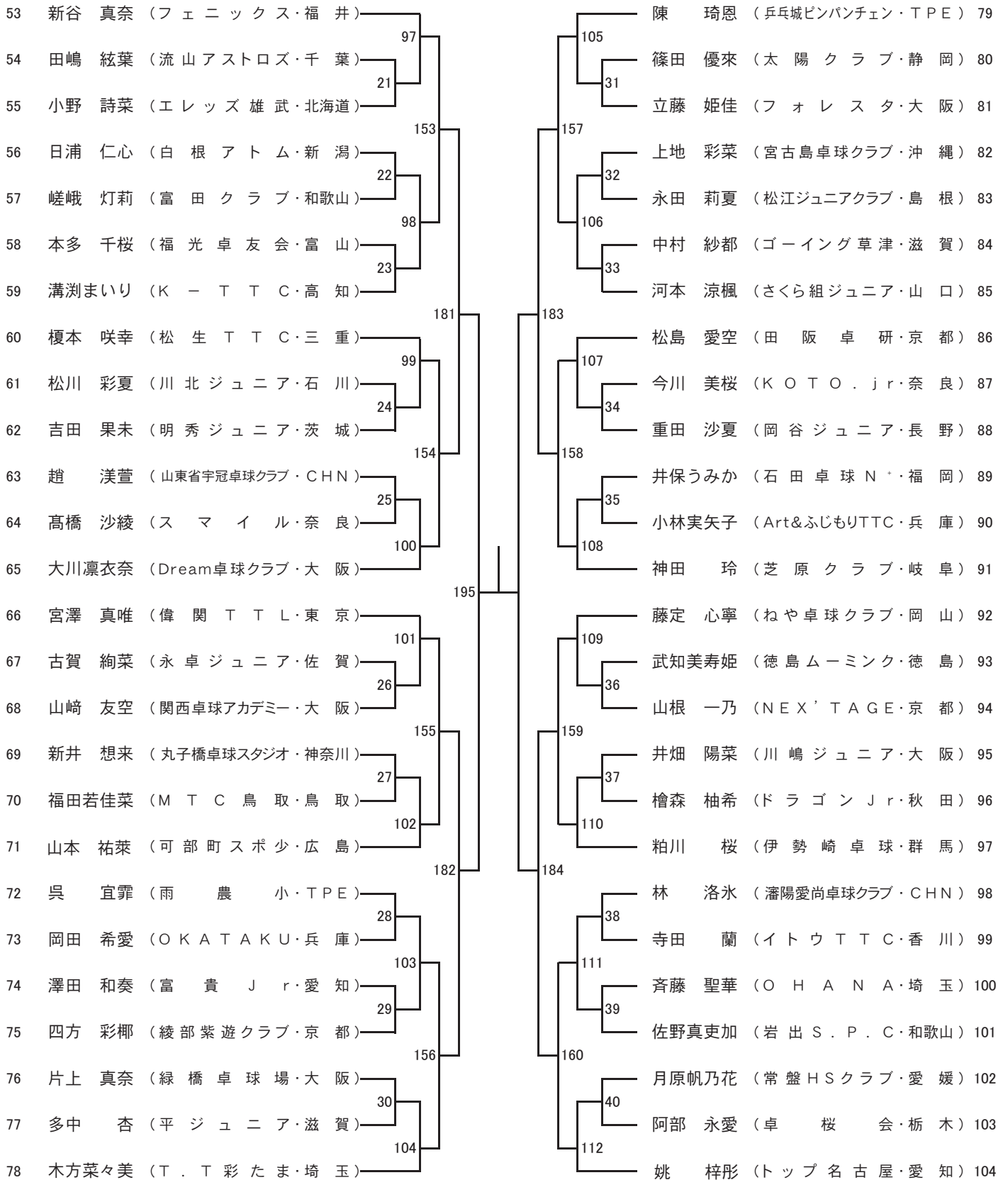
ホープス男子(HB) ④



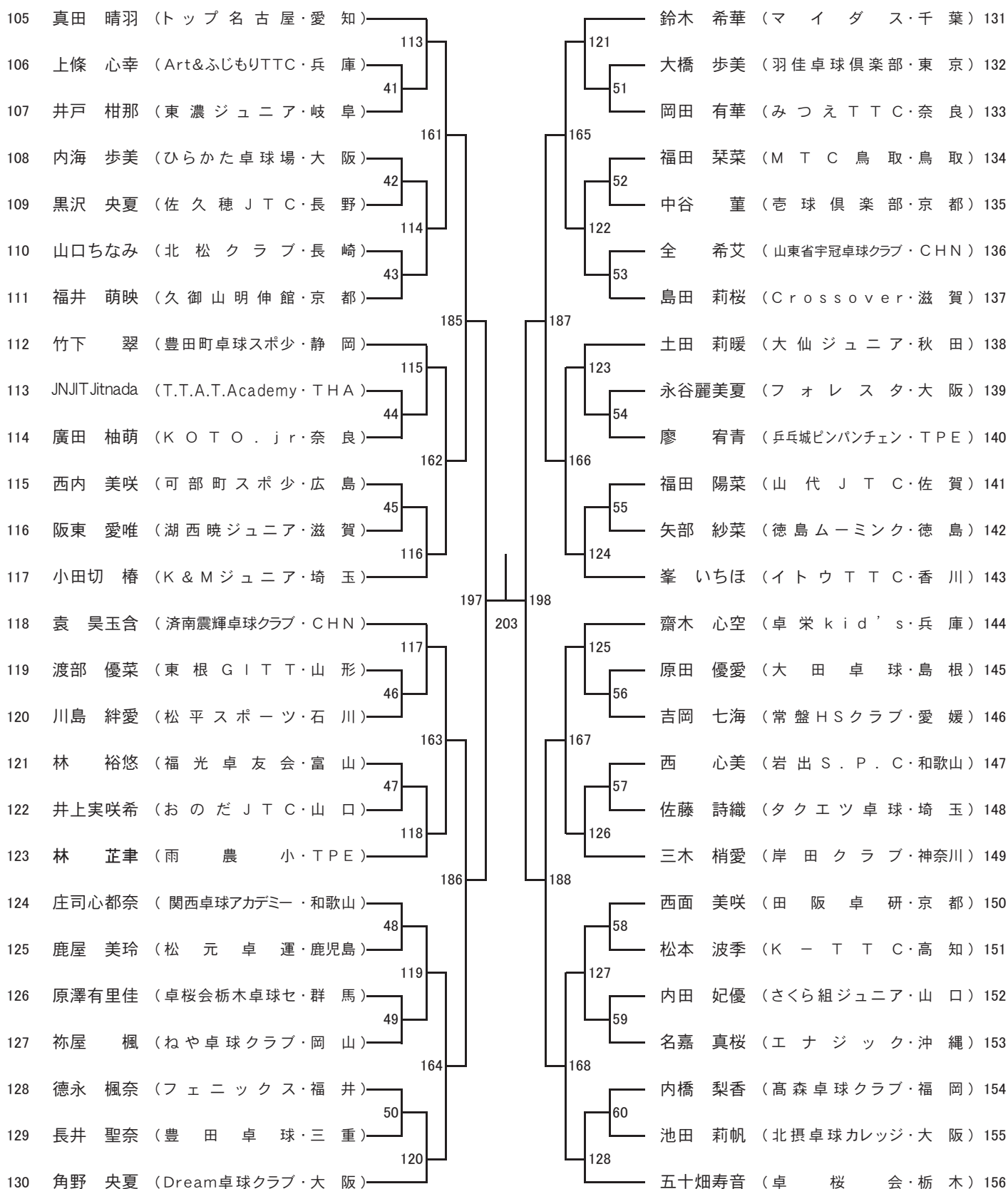
ホープス女子(HG) ①



ホープス女子(HG) ②



ホープス女子(HG) ③



ホープス女子(HG) ④

選手No.を口で囲まれた選手は第一試合の審判に指名いたします。

